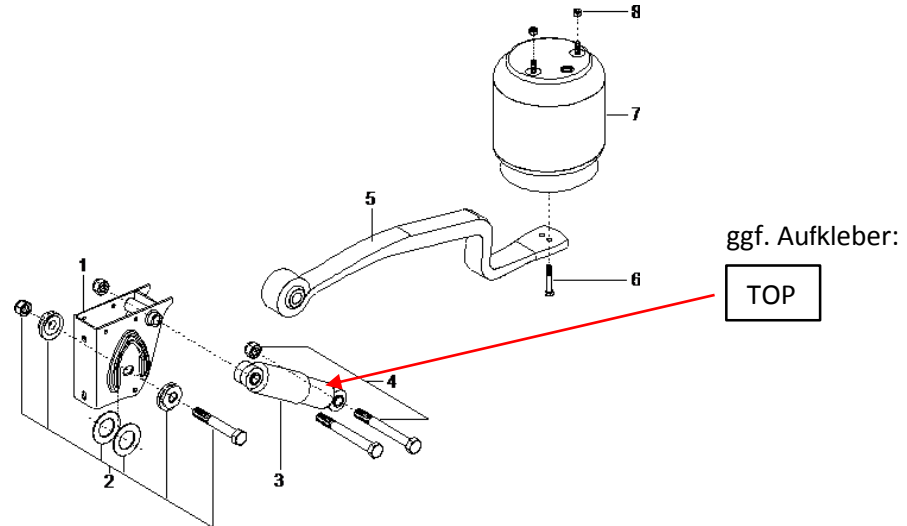


## Stoßdämpfermontage

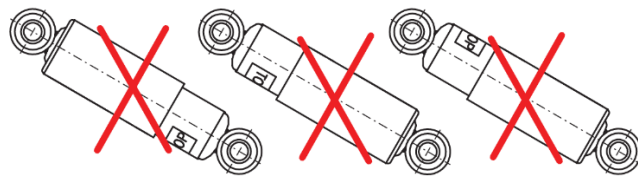
Bei der Montage von lageorientierten Stoßdämpfern ist dieser behälterseitig mit einem „TOP“ – Aufkleber versehen.

Beispielabbildung:

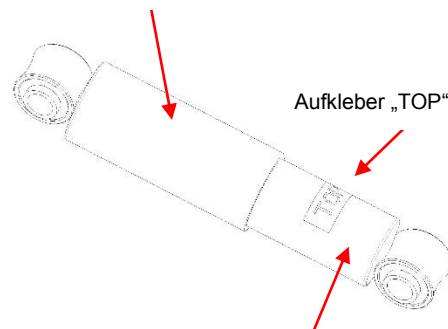


Orientiert zu montierende Stoßdämpfer sind behälterseitig mit einem „TOP“ – Aufkleber bei der unteren Stoßdämpferbefestigung gekennzeichnet. Der „TOP“ – Aufkleber wird nach oben ausgerichtet um eine einwandfreie Funktion der Stoßdämpfer zu gewährleisten.

Der Stoßdämpfer wird immer mit dem Schutzrohr an der oberen Stoßdämpferbefestigung montiert.



Schutzrohr immer oben!



Aufkleber „TOP“ ist immer nach oben ausgerichtet!

Behälter ist immer unten!

