



Kraftfahrt-Bundesamt

DE-24932 Flensburg



MITTEILUNG

ausgestellt von:

Kraftfahrt-Bundesamt

über die Erweiterung der Bestätigung

eines Prüfprotokolls gemäß **Anhang 11 Anlage 2 Punkt 3.9.** der ECE
Regelung Nr. 13 für **eine Bezugsachse/Bezugsbremse**

COMMUNICATION

issued by:

Kraftfahrt-Bundesamt

on the extension of the confirmation

of a Test Report regarding **Annex 11 Appendix 2 item 3.9.** of ECE
Regulation No. 13 for a **reference axle/brake**

Nummer der Bestätigung: **110058**
Confirmation No.:

Erweiterung Nr.: **01**
Extension No.:

1. Fabrikmarke (Handelsname des Herstellers):
Make (trade name of manufacturer):
gigant trailer axles
2. Typ:
Type:
Bremse 3010P; 361 028 07
3. Name und Anschrift des Herstellers:
Name and address of manufacturer:
Gigant - Trenkamp & Gehle GmbH
49413 Dinklage
4. Gegebenenfalls Name und Anschrift des Vertreters des Herstellers:
If applicable, name and address of manufacturer's representative:
entfällt - not applicable
5. Für die Durchführung der Prüfungen zuständiger technischer Dienst:
Technical service responsible for carrying out the tests:
TÜV SÜD Auto Service GmbH
DE-80686 München



Kraftfahrt-Bundesamt

DE-24932 Flensburg

2

Nummer der Bestätigung: 110058, Erweiterung 01
Confirmation No.:

6. Datum des Prüfprotokolls:
Date of test report:
08.12.2015
7. Nummer des Prüfprotokolls:
Number of test report:
361-028-07-01
8. Gegebenenfalls Bemerkungen:
Remarks (if any):
keine - none
9. Ort: **DE-24932 Flensburg**
Place:
10. Datum: **30.03.2016**
Date:
11. Unterschrift: **Im Auftrag**
Signature:

Mario Quade





Kraftfahrt-Bundesamt

DE-24932 Flensburg

Inhaltsverzeichnis zu den Beschreibungsunterlagen Index to the information package

Zur ECE-Bestätigung Nr.: **110058, Erweiterung 01**
To ECE confirmation No.:

Ausgabedatum:
Date of issue:

letztes Änderungsdatum: **30.03.2016**
last date of amendment:

1. Nebenbestimmungen und Rechtsbehelfsbelehrung
Collateral clauses and instruction on right to appeal
2. Beschreibungsbogen Nr.: Datum:
Information document No.: Date:
3010P **08.11.2012**
3010P_1_2_en letztes Änderungsdatum: **08.12.2015**
last date of amendment:
3. Prüfbericht(e) Nr.: Datum:
Test report(s) No.: Date:
361-028-07 **24.01.2013**
361-028-07-01 **08.12.2015**
4. Beschreibung der Änderungen:
Description of the modifications:
siehe Anlage - see enclosure



Kraftfahrt-Bundesamt

DE-24932 Flensburg

Nummer der Bestätigung: 110058, Erweiterung 01
Number of the Confirmation:

- Anlage -

Rechtsbehelfsbelehrung

Gegen diese Bestätigung kann innerhalb eines Monats nach Bekanntgabe Widerspruch erhoben werden. Der Widerspruch ist beim **Kraftfahrt-Bundesamt, Fördestraße 16, DE-24944 Flensburg**, schriftlich oder zur Niederschrift einzulegen.

- Attachment -

Instruction on right to appeal

This Confirmation can be appealed within one month after notification. The appeal is to be filed in writing or as a transcript at the **Kraftfahrt-Bundesamt, Fördestraße 16, DE-24944 Flensburg**.

Prüfprotokoll-Nr / **test report** / **procès verbale** 36102807
für Radbremse / **on brake** / **pour frein** ID2-3010P
mit Achse / **with axle** / **avec essieu** ID1-15-175-195
Hersteller / **manufacturer** / **fabricant** Gigant -Trenkamp & Gehle GmbH

Seite / Page 1 / 6

Prüfprotokoll-Nr. / **Test report No.** / **Procès-Verbal d'Essai No**

Gemäß ECE R13 Anhang 11 anlage 3 / **according to ECE R13 annex 11 appendix 3** / **selon ECE R13 annexe 11 appendice 3**

Basis-Nummer / **Base part** / **Partie de base**: **ID4- 36102807**
Nachtrag / **Extension** / **Extension (Suffix / Suffix / Suffixe)**: **01**

Prüfung gemäß Anhang 11 Anlage 2 der ECE-Regelung Nr. 13 einschl. der Änderung 11 mit Erg 13.
Annex 11 Appendix 2 of ECE-Regulation no. 13 including Amendment 11 with supplement 13.
Annexe 11 app. 2 du règlement R13 ECE incluent la modification No. 11 avec complément 13.

1. Allgemeines / **General** / **Généralités**

1.1. AchsHersteller (Name und Anschrift): GIGANT – Trenkamp & Gehle GmbH
Axle manufacturer (name and address): D-49413 Dinklage
Fabricant de l'essieu (nom et adresse) :

1.1.1. Fabrikmarke des Achsherstellers
Make of axle manufacturer
Marque du fabricant de l'essieu



1.2. Bremshersteller (Name und Anschrift): wie / **as** / **comme** 1.1.
Brake manufacturer (name and address):
Fabricant de frein (nom et adresse) :

1.3. Automatischer Bremsnachsteller: ~~integriert~~ / nicht integriert
Automatic brake adjustment device: **integrated / non-integrated**
Dispositif de réglage automatique de freins : **intégré / non intégré**

1.4. Beschreibungsbogen: siehe Punkt 6
Manufacturer's Information Document: **see item 6**
Document d'information du fabricant : (fiche de renseignement) voir item 6

2. Prüfbericht / **Test Record** / **Données enregistrées lors de l'essai**
Die folgenden Daten müssen für jede Prüfung aufgezeichnet werden:
The following data has to be recorded for each test:
Les informations suivantes doivent être relevées pour chaque essai:

2.1. Prüfungsnummer, laufend (siehe 3.9.2. Anhang 11 Anlage 2): GA081215
Test code (see paragraph 3.9.2. of Appendix 2 of this annex 11):
Code d'essai (voir le paragraphe 3.9.2 de l'appendice 2 de l'annexe11) :

2.2. Prüfmuster: (In Bezug zum Beschreibungsbogen ist die geprüfte Variante anzugeben. Siehe auch 3.9.2. des Anhang3, Anlage 2)
Test specimen: (precise identification of the variant tested related to the Manufacturer's Information Document. See also paragraph 3.9.2. of Appendix 2 of annex 11)
Échantillon d'essai: (identification précise de la variante mise à l'essai concernant le document d'information (fiche de renseignement) le paragraphe 3.9.2 de l'appendice 2

Prüfprotokoll-Nr / **test report** / **procès verbale** 36102807
für Radbremse / **on brake** / **pour frein** ID2-3010P
mit Achse / **with axle** / **avec essieu** ID1-15-175-195
Hersteller / **manufacturer** / **fabricant** Gigant -Trenkamp & Gehle GmbH

Seite / Page 2 / 6

2.2.1. Achse / **Axle** / **Essieu**

2.2.1.1. Achs-identifizierer / **Axle identifier** / **Identificateur d'essieu**: ID1-15-175-195

2.2.1.2. Identifizierung der geprüften Achse: GXX055063010

Identification of tested axle :

Identification de l'essieu soumis à l'essai:

2.2.1.3. geprüfte Achslast (Fe Identifizierer) (daN): ID3-5886

Test axle load (Fe identifier):

Charge sur l'essieu d'essai (identificateur Fe) :

2.2.2. Bremse / **Brake** / **Frein**

2.2.2.1. Brems-Identifizierer / **Brake identifier** / **Identificateur de frein**: ID2- 3010P

2.2.2.2. Identifizierung der geprüften Bremse : 3010P

Identification of tested brake :

Identification du frein soumis à l'essai :

2.2.2.3. Maximaler Weg der Bremse (mm): --

Maximum stroke capability of the brake (mm):

Course maximale du frein (mm): (only disc brakes)

2.2.2.4. Effektive Bremshebelwellen-Länge : 624 mm

Effective length of the cam shaft :

Longueur effective de l'axe de came : (only drum brakes)

2.2.2.5. Werkstoffänderung gem. 3.8. (m) des Anhang 3 Anlage 2: nicht zutreffend

Material variation as per paragraph 3.8 (m) of Appendix 2 of annex 3 :

Différences de matériau selon l'alinéa m du paragraphe 3.8 de l'appendice 2 de l'annexe 3 :

not applicable

sans objet

2.2.2.6. ~~Bremstrommel~~ / ~~Bremsscheibe~~

Brake drum / ~~disc~~

Tambour de frein / ~~disque de frein~~

2.2.2.6.1. Gewicht der geprüften ~~Scheibe~~ / der Trommel (kg): 19,48

Actual test mass of ~~disc~~/ drum (kg):

Masse d'essai réelle du ~~disque~~ / du tambour (kg) :

2.2.2.6.7. Grund-Werkstoff / **Base material** / **Matériau de base**: Grauguss / **Grey Cast Iron** / fonte grise

2.2.2.7. Bremsbelag / **Brake lining or pad** / **Garniture**

2.2.2.7.1. Hersteller / **Manufacturer** / **Fabricant** : BREMSKERL, D-31629 Estorf

2.2.2.7.2. Marke / **Make** / **Marque**: GIGANT

2.2.2.7.3. Typ / **Type** / **Type**: GIGANT 146

Prüfprotokoll-Nr / **test report** / **procès verbale** 36102807
für Radbremse / **on brake** / **pour frein** ID2-3010P
mit Achse / **with axle** / **avec essieu** ID1-15-175-195
Hersteller / **manufacturer** / **fabricant** Gigant -Trenkamp & Gehle GmbH

Seite / Page 3 / 6

- 2.2.2.7.4. Art der Anbringung des Belags auf dem Träger / ~~Trägerplatte~~: **Method of attachment on the brake shoe / back plate:** genietet / **riveted**
~~Mode de fixation de la garniture sur la mâchoire / plaque:~~ **rivé**
- 2.2.2.7.5. Dicke der Trägerplatte, Gewicht oder weitere Angaben: siehe Beschreibungsbogen /
Thickness of back plate, weight of shoes, other describing Information : **see information document**
~~Épaisseur de la plaque, poids de la mâchoire ou autres informations à caractère descriptif :~~ voir fiche de renseignement
- 2.2.2.7.6. Grundmaterial des Belagträgers / ~~der Trägerplatte~~: Stahl / **Base material of brake shoe / back plate:** **steel**
~~Matériau de base constituant la mâchoire/la plaque:~~ acier
- 2.2.2.7.7. Kennzeichnung: auf Belag / **Identification:** **on friction material**
~~Identification:~~ sur la garniture
- 2.2.3. Automatischer Bremsnachsteller (nicht, wenn integriert)
Automatic brake adjustment device (not applicable in the case of integrated automatic brake adjustment device)
~~Dispositif de réglage automatique de frein (sans objet dans le Cas d'un dispositif de réglage automatique intégré)~~
- 2.2.3.1. Hersteller (Name und Anschrift): MADRAS Engineering Industries, India
Manufacturer (name and address):
~~Fabricant (nom et adresse):~~
- 2.2.3.2. Marke / **Make** / **Marque:** GIGANT
- 2.2.3.3. Typ / **Type** / **Type:** 6Y5
- 2.2.3.4. Version / **Version** / **Version :** P6....
(geprüft mit 6Y5042)
- 2.2.4. Räder (Größe siehe Bild 1A bzw. 1B des Beschreibungsbogens)
Wheel(s) (dimensions see Figures 1A and 1B of information doc)
~~Roue(s) (pour les dimensions, voir les figures 1A et 1B du fiche de renseignement)~~
- 2.2.4.1. Angenommener Referenzradius (Re) bei beladener Achse (Fe): 325 (mm)
Assumed reference tyre rolling radius (Re) at test axle load (Fe):
~~Rayon de roulement de référence du pneumatique (Re) au niveau de la charge sur l'essieu d'essai (Fe) pour calculer le masse ad inertie :~~
- 2.2.4.2. Angaben zum montierten Rad während der Prüfung:
Data of the fitted wheel during testing:
~~Données sur la roue montée pour l'essai:~~
- Reifengröße / **Tyre size** / **Dimensions du pneu:** 205/70R15 twin
Radgröße / **Rim size** / **Dimensions de la jante :** Xe= 144 (mm) De= 381 (mm)
Ee= -3 (mm) Ge= -81 (mm)

Prüfprotokoll-Nr / **test report** / **procès verbale** 36102807
für Radbremse / **on brake** / **pour frein** ID2-3010P
mit Achse / **with axle** / **avec essieu** ID1-15-175-195
Hersteller / **manufacturer** / **fabricant** Gigant -Trenkamp & Gehle GmbH

Seite / Page 4 / 6

2.2.5. Bremshebelänge / **Lever length** / **Longueur du levier le** : (mm) 150

2.2.6. Bremszylinder / **Brake actuator** / Récepteur de frein

2.2.6.2. Hersteller / **Manufacturer** / **Fabricant**: BPW

2.2.6.2. Marke / **Make** / **Marque**: BPW

2.2.6.3. Typ / **Type** / **Type**: 30" 05.444.16
Membranzylinder / **diaphragm cyl.** / **diaphragme** (1977*p-557)

2.2.6.4. Prüfungsnummer / **(Test) Identification number**
Numéro d'identification (d'essai): BC 0069.1

2.3. Aufzeichnung der Prüfergebnisse (unter Berücksichtigung des Rollwiderstandes, korrigiert)
Record of test results (corrected to take account of rolling resistance, 0,01xPe)
Resultats d`essai (corrigés pour tenir compte de la résistance au rouleme)

2.3.1. Für Fahrzeuge der Klassen O₂ und O₃ / **In the case of vehicles of categories O2 and O3**
Véhicules des catégories O2 et O3
Nicht geprüft / **not tested** / **non essayé**

2.3.2. Für Fahrzeuge der Klasse O₄ / **In the case of vehicles of categories O4**
Véhicules des catégories O4
(Schwungmassenprüfstand / **inertial mass test bench** / **essai à inertie**)

Bremsprüfung Typ / test type / Type d'essai		0	III	
Anhang 11, Anlage 2, Absatz Annex 11 Appendix 2 point Annexe 11 appendice 2 point:		3.5.1.2.	3.5.3.1.	3.5.3.2.
Prüfgeschwindigkeit / test speed Vitesse d'essai	km/h	60-0	60-30	60-0
Druck im Bremszylinder Brake actuator pressure Pression au récepteur	p _e kPa	300	171	300
Anzahl der Bremsungen / number of brakings Nombre des freinages	-		20	
Dauer eines Zyklus / time of each cycle Durée du cycle de freinage	s		60	
Ermittelte Bremskraft / Brake force developed Force de freinage développée	T _e N	35809	17658	33409
Abbremsung / Brake efficacy / Efficacité de freinage	T _e /P _e	0,61	0,30	0,57
Hub des Bremszylinders / Actuator stroke / Course du récepteur	s _e mm	41	--	47
Drehmoment am Bremshebel / Lever input torque Couple appliqué au levier de frein	C _e Nm C _{0e} Nm	806 50	-- --	806 50

Prüfprotokoll-Nr / **test report** / **procès verbale** 36102807
für Radbremse / **on brake** / **pour frein** ID2-3010P
mit Achse / **with axle** / **avec essieu** ID1-15-175-195
Hersteller / **manufacturer** / **fabricant** Gigant -Trenkamp & Gehle GmbH

Seite / Page 5 / 6

2.3.3 Dieser Absatz ist nur dann auszufüllen, wenn die Bremse dem Prüfverfahren definiert in §4 des Anhang 19 dieser Regelung unterzogen wurde, um den Bremskennwert zu verifizieren.
This item is to be completed only when the brake has been subject to the test procedure defined in paragraph 4. of Annex 19 to this Regulation to verify the cold performance characteristics of the brake by means of the brake factor (BF).

Cette rubrique ne doit être remplie que lorsqu'on a soumis le frein à la méthode d'essai définie au paragraphe 4 de l'annexe 19 du présent Règlement pour contrôler ses caractéristiques d'efficacité à froid au moyen du facteur d'amplification du frein (BF).

2.3.3.1. Bremsenfaktor / **brake factor** / **Facteur d'amplification du frein** B_F =
Siehe Beschreibungsbogen **see information document** **voir fiche de renseignement**

2.3.3.2. Vom Hersteller angegebenes Anlegemoment / **Declared threshold torque**
Couple d'actionnement minimal utile déclaré : C_{0,dec} Nm 50

2.3.4. Verhalten des automatischen Bremsnachstellers (soweit zutreffend)
Performance of the automatic brake adjustment device (if applicable)
Fonctionnement du dispositif de réglage automatique (s'il y a lieu)

2.3.4.1. Freilauf entsprechend § 3.6.3. des Anhang 11, Anlage 2: Ja/Nein
Free running according to para. 3.6.3. of Annex 11, Appendix 2: **yes / no**
Roulement libre selon les paragraphes 3.6.1. et 3.6.3. de l'app. 2 de l'annexe 11: **Oui/ non**

3. Verwendungsbereich / **Application range** / **Domaine d'application**
Der Verwendungsbereich führt die Achs- / Bremsvarianten aus, welche durch dieses Prüfprotokoll abgedeckt sind. Hierzu werden die Variablen den Test-Codes zugeordnet.
The application range specifies the axle/brake variants that are covered in this test report, by showing which variables are covered by the individual test codes.
Le domaine d'application spécifie les variantes d'essieu/de frein couvertes par le présent procès-verbal d'essai en précisant les variables auxquelles se rapportent les différents codes d'essai.

Siehe Beschreibungsbogen, **see information document**, **voir fiche de renseignement**

Prüfprotokoll-Nr / **test report** / **procès verbale** 36102807
für Radbremse / **on brake** / **pour frein** ID2-3010P
mit Achse / **with axle** / **avec essieu** ID1-15-175-195
Hersteller / **manufacturer** / **fabricant** Gigant -Trenkamp & Gehle GmbH

Seite / Page 6 / 6

4. Diese Prüfung wurde in Übereinstimmung mit Anlage 2 des Anhang 11 und wo zutreffend § 4. des Anhangs 19 der ECE R 13 wie zuletzt geändert durch die 11 Serie der Änderungen einschließlich Ergänzung 13 durchgeführt und protokolliert. Nach Abschluss der in Anhang 11 Anlage 2 §3.6 definierten Prüfungen sind die Anforderungen der Regelung 13 §5.2.2.8.1. erfüllt.



This test has been carried out and the result reported in accordance with appendix 2 to annex 11 and where appropriate paragraph 4. of annex 19 to ECE regulation 13 as last amended by the 11 series of amendments including supplement 13. At the end of the test defined in paragraph 3.6. of Annex 11, Appendix 2, the requirements of paragraph 5.2.2.8.1. of Regulation No. 13 were deemed to be fulfilled /not fulfilled.

L'essai a été exécuté et ses résultats ont été consignés conformément à l'appendice 2 de l'annexe 13 et, s'il y a lieu, au paragraphe 4 de l'annexe 19 au Règlement no 13 tel qu'amendé le plus récemment par la série 11 d'amendements.

À la fin de l'essai défini au paragraphe 3.6 de l'appendice 2 de l'annexe 11, il a été estimé que les conditions énoncées au paragraphe 5.2.2.8.1 du Règlement no 13 étaient remplies /~~n'étaient pas remplies~~ /only with separate automatic slack adjuster

Prüfstelle / **Name of technical service conducting the test** /
service technique effectuant l'essai:

TÜV SÜD Auto Service GmbH
D- 80686 München
Dipl.-Ing. J. Westphälting
München, 08.12.2015



Für diese Richtlinie benannt durch Kraftfahrt-Bundesamt, Bundesrepublik Deutschland KBA-P 00100-10
For this regulation registered by Kraftfahrt-Bundesamt, registration-number: KBA-P 00100-10
Pour ce règlement dénommé par le Kraftfahrt-Bundesamt avec registration KBA-P 00100-10

5. Typgenehmigungsbehörde / **Approval authority** / Autorité d'homologation
Flensburg, den

6. Anlage / **enclosed** / **annexe**
Beschreibungsbogen:
Information document:
Fiche de renseignement:

3010P version 1 index 2 dated 08.12.2015

TRAILER AXLE AND BRAKE INFORMATION DOCUMENT

Information_document_3010P_1_2_en

According to ECE R13, Annex 11 - Appendix 5

1. GENERAL

1.1. Name and address of axle or vehicle manufacturer:

Gigant - Trenkamp & Gehle GmbH
Märschendorfer Str. 42
49413 Dinklage

2. AXLE DATA

2.1. Manufacturer (name and address):

see1.1

2.2. Type/variant:

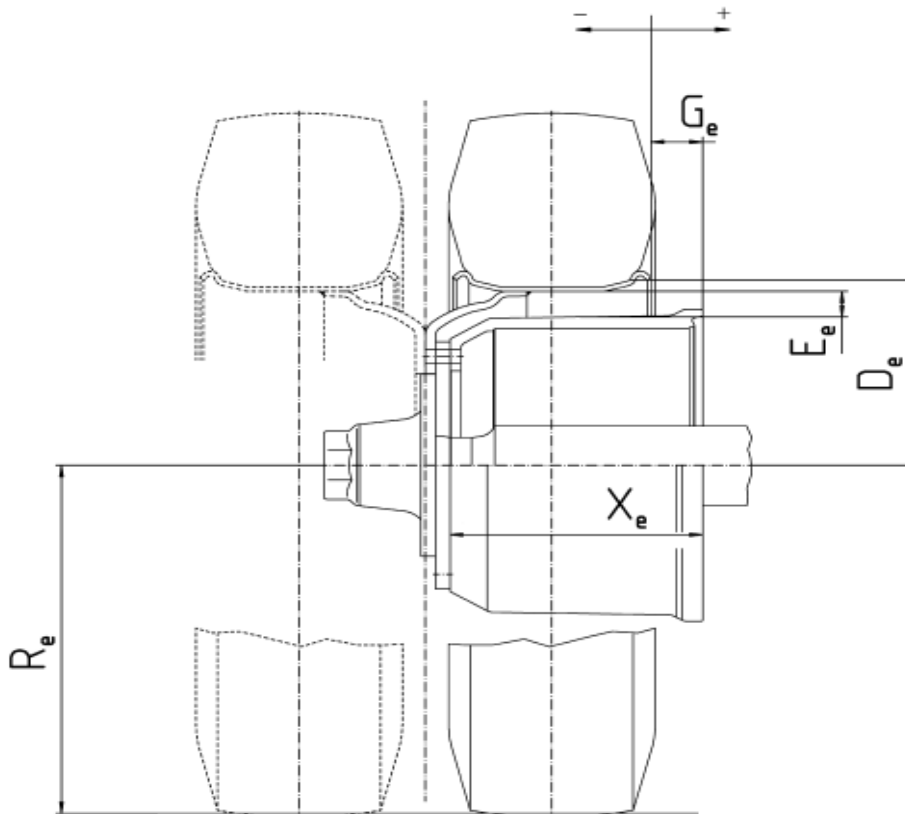
2.3. Axle identifier: ID1-

15-175-195

2.4. Test axle load (F_e):

ID4	36102807	Suffix	00	Testcode	GA170909	5886 daN
ID4	36102807	Suffix	01	Testcode	GA081215	5886 daN

2.5. Wheel and brake data according to the following figures 1A :



Permitted range:

D (mm)	E (mm)	G (mm)	R (mm)	X (mm)
≥381	≥ -3	≥ -81	min 0,8 *325	≥144

3. BRAKE

3.1. General information

3.1.1. Make:

Gigant

3.1.2. Manufacturer (name and address):

see 1.1

3.1.3. Type of brake (e.g. drum / disc):

drum brake

3.1.3.1. Variant (e.g. S-cam, single wedge etc.):

s-came brake

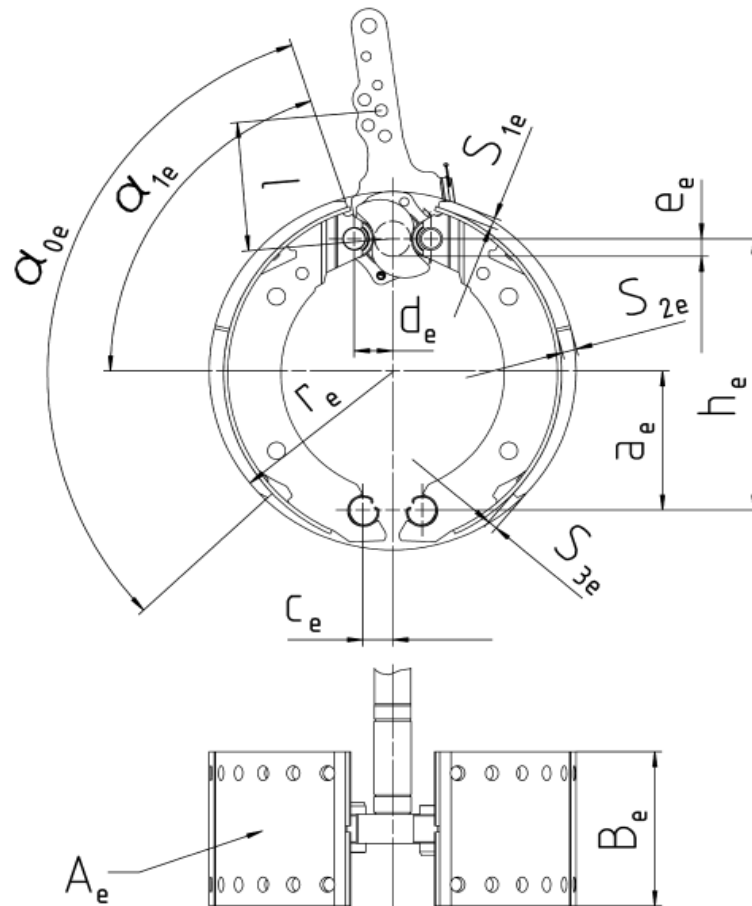
3.1.4. Brake identifier: ID2-

3010P

3.1.5. Brake factor BF:

ID4	36102807	Suffix	00	Testcode	GA170909	7,9
ID4	36102807	Suffix	01	Testcode	GA081215	7,9

3.1.6. Brake data according to the following figures 2A:



a _c (mm)	h _c (mm)	c _c (mm)	d _c (mm)	e _c (mm)	α _{0e}	α _{1e}	b _c (mm)	r _c (mm)	A _e (cm ²)	S _{1e} (mm)	S _{2e} (mm)	S _{3e} (mm)
110	223	30	26,5	13	114,5	67,25	100	150	550	13	18	13

3.2.	Drum brake data				
3.2.1.	Brake adjustment device (external/integrated):				external
3.2.1.1.1	Manufacturer and address				
	Haldex Brake Products AB				
	SE-261 25 Landskrona Schweden				
3.2.1.1.2	Make				Haldex
3.2.1.1.3	Type				S-ABA
3.2.1.1.4	Version				P06
3.2.1.1.5	Effective length of the cam shaft:				max. 624 mm
3.2.1.2.1	Manufacturer and address				
	Madras Engineering Industries Pvt Ltd				
	India				
3.2.1.2.2	Make				Gigant
3.2.1.2.3	Type				6Y5
3.2.1.2.4	Version				P6
3.2.1.2.5	Effective length of the cam shaft:				max. 624 mm
3.2.2.	Declared maximum brake input torque:	C_{max} :			2000 Nm
3.2.3.	Mechanical efficiency:	η :			0,8
3.2.4.	Declared brake input threshold torque:	$C_{0,dec}$:			50 Nm
3.3.	Brake drum				
3.3.1.	Max diameter of friction surface (wear limit)				305 mm
3.3.2.	Base material:				cast iron
3.3.3.	Declared mass:				20 kg
3.3.4.	Nominal mass:				20 kg
3.3.5.	Identification code:				gigant T175-xxx
3.4.	Brake lining				
	ID4 36102807 Suffix 00 Testcode GA170909				
3.4.1.	Manufacturer and address				
	Bremskerl Reibbelagwerke				
	D-31629 Estorf-Leeseringen				
3.4.2.	Make				Gigant
3.4.3.	Type				Gigant 142
3.4.4.	Identification (type identification on lining)				Gigant 142
3.4.5.	Minimum thickness (wear limit)				5 mm
3.4.6.	Method of attaching friction material to brake shoe:				riveted
3.4.6.1.	Worst case of attachment (in the case of more than one):				not applicable
3.4.6.2	weight of brake shoes:				≥2,5 kg
3.4.6.1.	Base material brake shoes:				steel kg
3.4.	Brake lining				
	ID4 36102807 Suffix 01 Testcode GA081215				
3.4.1.	Manufacturer and address				
	Bremskerl Reibbelagwerke				
	D-31629 Estorf-Leeseringen				
3.4.2.	Make				Gigant
3.4.3.	Type				Gigant 146
3.4.4.	Identification (type identification on lining)				Gigant 146
3.4.5.	Minimum thickness (wear limit)				5 mm
3.4.6.	Method of attaching friction material to brake shoe:				riveted
3.4.6.1.	Worst case of attachment (in the case of more than one):				not applicable
3.4.6.2	weight of brake shoes:				≥2,5 kg
3.4.6.1.	Base material brake shoes:				steel kg

* The different numbers which are characterized with an "x" are representing versions of the tested type, whose modifications have no influence on the function and effect regarding the tests carried out.



Kraftfahrt-Bundesamt

DE-24932 Flensburg



MITTEILUNG

ausgestellt von:

Kraftfahrt-Bundesamt

über die Erweiterung der Bestätigung

eines Prüfprotokolls gemäß **Anhang 11 Anlage 2 Punkt 3.7.3.** der ECE
Regelung Nr. 13 für **eine alternative selbsttätige**
Nachstelleinrichtung

COMMUNICATION

issued by:

Kraftfahrt-Bundesamt

on the extension of the confirmation

of a Test Report regarding **Annex 11 Appendix 2 item 3.7.3.** of ECE
Regulation No. 13 for a **automatic brake adjustment device**

Nummer der Bestätigung: **110067**
Confirmation No.:

Erweiterung Nr.: **01**
Extension No.:

1. Fabrikmarke (Handelsname des Herstellers):
Make (trade name of manufacturer):
gigant trailer axles
2. Typ:
Type:
S-ABA; 361-019-12
3. Name und Anschrift des Herstellers:
Name and address of manufacturer:
Gigant - Trenkamp & Gehle GmbH
49413 Dinklage
4. Gegebenenfalls Name und Anschrift des Vertreters des Herstellers:
If applicable, name and address of manufacturer's representative:
entfällt - not applicable



Kraftfahrt-Bundesamt

DE-24932 Flensburg

2

Nummer der Bestätigung: 110067, Erweiterung 01
Confirmation No.:

5. Für die Durchführung der Prüfungen zuständiger technischer Dienst:
Technical service responsible for carrying out the tests:
TÜV SÜD Auto Service GmbH
DE-80686 München
6. Datum des Prüfprotokolls:
Date of test report:
08.12.2015
7. Nummer des Prüfprotokolls:
Number of test report:
361-019-12 Suffix 01
8. Gegebenenfalls Bemerkungen:
Remarks (if any):
keine - none
9. Ort: **DE-24932 Flensburg**
Place:
10. Datum: **30.03.2016**
Date:
11. Unterschrift: **Im Auftrag**
Signature:

Mario Quade





Kraftfahrt-Bundesamt

DE-24932 Flensburg

Inhaltsverzeichnis zu den Beschreibungsunterlagen Index to the information package

Zur ECE-Bestätigung Nr.: **110067, Erweiterung 01**
To ECE confirmation No.:

Ausgabedatum:
Date of issue:

letztes Änderungsdatum: **30.03.2016**
last date of amendment:

1. Nebenbestimmungen und Rechtsbehelfsbelehrung
Collateral clauses and instruction on right to appeal

2. Beschreibungsbogen Nr.: Datum:
Information document No.: Date:
entfällt - not applicable -

letztes Änderungsdatum: --
last date of amendment:

3. Prüfbericht(e) Nr.: Datum:
Test report(s) No.: Date:
361-019-12 **04.02.2013**
361-019-12 Suffix 01 **08.12.2015**

4. Beschreibung der Änderungen:
Description of the modifications:
siehe Anlage - see enclosure



Kraftfahrt-Bundesamt

DE-24932 Flensburg

Nummer der Bestätigung: 110067, Erweiterung 01
Number of the Confirmation:

- Anlage -

Rechtsbehelfsbelehrung

Gegen diese Bestätigung kann innerhalb eines Monats nach Bekanntgabe Widerspruch erhoben werden. Der Widerspruch ist beim **Kraftfahrt-Bundesamt, Fördestraße 16, DE-24944 Flensburg**, schriftlich oder zur Niederschrift einzulegen.

- Attachment -

Instruction on right to appeal

This Confirmation can be appealed within one month after notification. The appeal is to be filed in writing or as a transcript at the **Kraftfahrt-Bundesamt, Fördestraße 16, DE-24944 Flensburg**.

Prüfprotokoll-Nr / *test report* / *procès verbale* 361-019-12
für Radbremse / *on brake* / *pour frein* ID2-3010P
mit Achse / *with axle* / *avec essieu* ID1-15-175-195
Hersteller / *manufacturer* / *fabricant* Gigant - Trenkamp & Gehle GmbH

Seite / Page 1 / 2

Prüfprotokoll für eine alternative selbsttätige Nachstelleinrichtung nach 3.7.3 des Anhang 11 Anlage 2 der ECE-Regelung Nr. 13 einschließl. der Änderung Nr. 11 mit Ergänzung 13
Test report form for an alternative automatic brake adjustment device according to item 3.7.3. Annex 11 Appendix 2 of ECE-Regulation no. 13 including Amendment 11 with supplement 13
Formule du procès-verbal d'une variante de despositif de réglage automatique des freins mentionné au paragraphe 3.7.3. de l'appendice 2 à la annexe 11 du règlement R13 ECE incluent la modification No. 11 avec complément 13

Prüfprotokoll Nr. / *Test report no.* / *Proces-verbal d'essai N°* :
ID4-361 019 12
Suffix 01

1. IDENTIFIZIERUNGSMERKMALE / *Identification features* / *Identification*

1.1. Achse / *Axle* / *Essieu*

Hersteller / *Manufacturer* / *Fabricant*: Gigant - Trenkamp & Gehle GmbH
D-49413 Dinklage

Fabrikmarke / *Make* / *Marque*



Typ / *Type* / *Type*: ID1-15-175-195
Ausführung / *model* / *modèle*: --

technisch zulässige Achslast P_e : ID3-5886 daN
technical admissable axle load P_e
charge techniquement admissible par essieu

Prüfprotokoll-Nr. nach Anhang 11 Anlage 3 ID4-36102807
Test report according to annex 11 appendix 3
Procès verbale selon annexe 11 appendice 3

1.2. Bremse / *Brake* / *Frein*

Hersteller / *Manufacturer* / *Fabricant*: wie / *same as* / *voir* 1.1
Fabrikmarke / *Make* / *Marque*: GIGANT
Typ / *Type* / *Type*: 3010 P
Ausführung / *Model* / *Modèle*: --

Bremsbelag / *Brake lining pad* / *Garniture de frein*

Hersteller / *Manufacturer* / *Fabricant*: Bremskerl, D-31629 Estorf
Marke, Typ / *Make, type* / *Marque, Type*: GIGANT 146

1.3. Betätigungseinrichtung / *actuator* / *Dispositif récepteur*

Hersteller / *Manufacturer* / *Fabricant*: BPW
Typ (Bremszylinder / Modell) / *Type (cylinder / diaphragm)* /
Type (cylindre / diaphragme): 30" (1977p-556) Membranzylinder / *diaphragm cyl.* / *diaphragme*
Hebellänge / *lever length* / *longueur du levier du frein* l_e : 150 mm

1.4. Nachstelleinrichtung / *automatic brake adjustment device* / *dispositif de réglage automatique*

Hersteller / *Manufacturer* / *Fabricant*: HALDEX
Fabrikmarke / *Make* / *Marque*: HALDEX
Typ / *Type* / *Type*: S-ABA
Ausführung / *Model* / *Modèle*: P06

Prüfprotokoll-Nr / *test report* / *procès verbale* 361-019-12
für Radbremse / *on brake* / *pour frein* ID2-3010P
mit Achse / *with axle* / *avec essieu* ID1-15-175-195
Hersteller / *manufacturer* / *fabricant* Gigant - Trenkamp & Gehle GmbH

Seite / Page 2 / 2

2. Aufzeichnung der Prüfergebnisse *Record of test results* *Resultats d'essai*

2.1 Wirksamkeit der selbsttätigen Nachstelleinrichtung
Performance of the automatic brake adjustment device
Fonctionnement du dispositif de réglage automatique

2.1.1

Kolbenhub s_A , der bei der Prüfung nach 3.6.2.1 Buchstabe b
der Anlage 2 des Anhangs 11 bestimmt wurde
*Actuator stroke s_A determined according to the test defined
in paragraph 3.6.2.1. (b) of annex 11 appendix 2*
*Course du cylindre s_A déterminée conformément à l'essai prescrit
au paragraphe 3.6.2.1 b) de l'appendice 2 de l'annexe 11:*

Bremsprüfung Typ / <i>test type</i> <i>Type d'essai</i>	I	III
Anhang 11, Anlage 2, Absatz <i>Annex 11 Appendix 2 point</i> <i>Annexe 11 appendice 2 point:</i>	3.5.2.4.	3.5.3.2.
Hub des Bremszylinders / <i>Actuator stroke</i> s_A mm <i>Course du récepteur</i>	--	49

2.2. Freilauf entsprechend § 3.6.3. des Anhangs 11, Anlage 2: Ja/~~Nein~~
Free running according to paragraph 3.6.3. of annex 11, app. 2 yes/~~no~~
Roulement libre selon paragraphes 3.6.3. de l'app. 2 de l'annexe 11: Oui/~~non~~

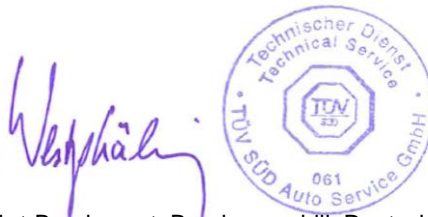
3. Diese Prüfung wurde in Übereinstimmung mit Anhang 2 der Anlage 11 der ECE R 13 wie zuletzt geändert durch die 11 Serie der Änderungen einschließlich der Ergänzung 11 durchgeführt und nach deren Anlage 4 protokolliert. Am Ende der Prüfung nach Punkt 5 wurde festgestellt, dass die Vorschriften in 5.2.2.8.1 der o.a. Regelung eingehalten/~~nicht eingehalten~~ sind.

This test has been carried out in accordance with appendix 2 to annex 11 and to ECE regulation 13 as last amended by the 11 series of amendments including supplement 11 and the result reported according to its appendix 4. At the end of the test defined in item 5 above the requirements of 5.2.2.8.1. of the above mentioned regulation were deemed to be fulfilled / ~~not fulfilled.~~

Cet essai a été exécuté et les résultats en ont été consignés conformément à l'appendice 2 et 4 de l'annexe 11 au Règlement CEE No 13 tel qu'amendé pour la dernière fois par la série 11 d'amendements incluse complément 11. À la fin de l'essai mentionné au point 5 ci-dessus, il a été constaté que les conditions énoncées au paragraphe 5.2.2.8.1 du Règlement no 13 étaient remplies/~~n'étaient pas remplies~~

Prüfstelle / **Name of technical service conducting the test** /
service technique effectuant l'essai:

TÜV SÜD Auto Service GmbH
D- 80686 München
Dipl.-Ing. J. Westphäling
München, 08.12.2015



Für diese Richtlinie benannt durch Kraftfahrt-Bundesamt, Bundesrepublik Deutschland KBA-P 00100-10
For this regulation registered by Kraftfahrt-Bundesamt, registration-number: KBA-P 00100-10
Pour ce règlement dénommé par le Kraftfahrt-Bundesamt avec registration KBA-P 00100-10

5. Typgenehmigungsbehörde / *Approval authority* / Autorité d'homologation Flensburg, den



Kraftfahrt-Bundesamt

DE-24932 Flensburg



MITTEILUNG

ausgestellt von:

Kraftfahrt-Bundesamt

über die Bestätigung

eines Prüfprotokolls gemäß **Anhang 11 Anlage 2 Punkt 3.9.** der ECE
Regelung Nr.13 für **eine Bezugsachse/Bezugsbremse**

COMMUNICATION

issued by:

Kraftfahrt-Bundesamt

concerning a confirmation

of a Test Report regarding **Annex 11 Appendix 2 item 3.9.** of ECE
Regulation No. 13 for a **reference axle/brake**

Nummer der Bestätigung: **110058**
Confirmation No.:

Erweiterung Nr.: --
Extension No.:

1. Fabrikmarke (Handelsname des Herstellers):
Make (trade name of manufacturer):
gigant trailer axles
2. Typ:
Type:
Bremse 3010P; 361 028 07
3. Name und Anschrift des Herstellers:
Name and address of manufacturer:
**Gigant - Trenkamp & Gehle GmbH
49413 Dinklage**
4. Gegebenenfalls Name und Anschrift des Vertreters des Herstellers:
If applicable, name and address of manufacturer's representative:
entfällt - not applicable
5. Für die Durchführung der Prüfungen zuständiger technischer Dienst:
Technical service responsible for carrying out the tests:
**TÜV SÜD Automotive GmbH TÜV SÜD Gruppe
DE-80686 München**



Kraftfahrt-Bundesamt

DE-24932 Flensburg

2

Nummer der Bestätigung: 110058
confirmation No.:

6. Datum des Prüfprotokolls:
Date of test report:
24.01.2013
7. Nummer des Prüfprotokolls:
Number of test report:
361-028-07-00
8. Gegebenenfalls Bemerkungen:
Remarks (if any):
entfällt - not applicable
9. Ort: **DE-24932 Flensburg**
Place:
10. Datum: **10.05.2013**
Date:
11. Unterschrift: **Im Auftrag**
Signature:

Detlef Hansen





Kraftfahrt-Bundesamt

DE-24932 Flensburg

Inhaltsverzeichnis zu den Beschreibungsunterlagen Index to the information package

Zur ECE-Bestätigung Nr.: **110058**
To ECE confirmation No.:

Ausgabedatum: **10.05.2013**
Date of issue:

letztes Änderungsdatum: --
last date of amendment:

1. Nebenbestimmungen und Rechtsbehelfsbelehrung
Collateral clauses and instruction on right to appeal

2. Beschreibungsbogen Nr.: Datum:
Information document No.: Date:
3010P **08.11.2012**

letztes Änderungsdatum:
last date of amendment:

3. Prüfbericht(e) Nr.: Datum:
Test report(s) No.: Date:
361-028-07-00 **24.01.2013**

4. Beschreibung der Änderungen:
Description of the modifications:
entfällt - not applicable



Kraftfahrt-Bundesamt

DE-24932 Flensburg

Nummer der Bestätigung: 110058

Number of the Confirmation:

- Anlage –

Rechtsbehelfsbelehrung

Gegen diese Bestätigung kann innerhalb eines Monats nach Bekanntgabe Widerspruch erhoben werden. Der Widerspruch ist beim **Kraftfahrt-Bundesamt, Fördestraße 16, DE-24944 Flensburg**, schriftlich oder zur Niederschrift einzulegen.

- Attachment -

Instruction on right to appeal


This Confirmation can be appealed within one month after notification. The appeal is to be filed in writing or as a transcript at the **Kraftfahrt-Bundesamt, Fördestraße 16, DE-24944 Flensburg**.

Prüfprotokoll-Nr. / <i>test report / procès</i>	361-028-07	
für Radbremse / <i>on brake / pour frein</i>	ID2-3010P	
mit Achse / <i>with axle / avec essieu</i>	ID1-15-175-195	Seite 1 von 7
Hersteller / <i>manufacturer / fabricant</i>	Gigant - Trenkamp & Gehle GmbH	page 1 of 7

Prüfprotokoll nach Absatz 3.9. der Anlage 2 des Anhangs 11 der Regelung 13 einschließlich der Änderung 11 mit Ergänzung 8 /
Test report form as prescribed in paragraph 3.9. of Appendix 2 to annex 11 of regulation 13 including amendment 11 with supplement 8 /
Formule du procès-verbal d'essai mentionné au paragraphe 3.9 de l'appendice 2 à la annexe 11 du règlement No. 13 incluent la modification No. 11 avec complément 8.

Prüfprotokoll Nr. / *Test report no. / Procès-verbal d'essai N°:*

Hauptteil / *Base par / Partie de base* **ID4- 361 028 07**
Suffix / *Suffixe:* **00**

1. Allgemeines / *General / Généralités*
 - 1.1. Achshersteller (Name und Anschrift) / *Axle manufacturer (name and address) / Fabricant de l'essieu (nom et adresse):* Gigant - Trenkamp & Gehle GmbH
D-49408 Dinklage
 - 1.1.1. Fabrikmarke des Achsherstellers / *Make of axle manufacturer / Marque du fabricant de l'essieu* 
 - 1.2. Bremshersteller (Name und Anschrift) / *Brake manufacturer (name and address) / Fabricant de frein (nom et adresse)* wie / *as / comme* 1.1.
 - 1.2.1. Bremsidentifizierungsnummer / *Brake identifier / Identificateur de frein* ID2- 3010P
 - 1.2.2. Selbstständige Nachstellung / *Automatic brake adjustment device / Dispositif de réglage automatique de freins* nicht integriert
not integrated / non intégré
 - 1.3. Beschreibungsbogen des Herstellers / *Manufacturer's Information Document / Document d'information du fabricant* siehe Punkt 6
see item 6 / voir item 6
2. Prüfprotokoll / *Test record / Données enregistrées lors de l'essai*
 - 2.1. Prüfungscode (siehe Abschnitt 3.9.2. der Anlage 2 des Anhangs 11) / *Test code (see paragraph 3.9.2. of Appendix 2 of annex 11) / Code d'essai (voir le paragraphe 3.9.2 de l'appendice 2 de la annexe 11)* GA170909

Prüfprotokoll-Nr. / <i>test report / procès</i>	361-028-07	
für Radbremse / <i>on brake / pour frein</i>	ID2-3010P	
mit Achse / <i>with axle / avec essieu</i>	ID1-15-175-195	Seite 2 von 7
Hersteller / <i>manufacturer / fabricant</i>	Gigant - Trenkamp & Gehle GmbH	page 2 of 7

2.2. Prüfstück (genaue Identifizierung der geprüften Variante mit Bezug auf den Beschreibungsbogen des Herstellers. Siehe auch Abschnitt 3.9.2. der Anlage 2 des Anhangs 11) / *Test specimen (precise identification of the variant tested related to the Manufacturer's Information Document. See also paragraph 3.9.2. of Appendix 2 of annex11) / Échantillon d'essai (identification précise de la variante mise à l'essai concernant le document d'information du fabricant. Voir également le paragraphe 3.9.2. de l'appendice 2 de la annexe 11)*

2.2.1. Achse / *Axle / Essieu*

2.2.1.1. Achsidentifizierungsnummer / *Axle identifier / Identificateur d'essieu* ID1- 15-175-195

2.2.1.2. Identifizierung der geprüften Achse / *Identification of tested axle / Identification de l'essieu soumis à l'essai* --

2.2.1.3. Prüfungssachlast (Fe Identifizierungsnummer) / *Test axle load (Fe identifier) / Charge sur l'essieu d'essai (identificateur F_e):* ID3- 5886 daN

2.2.2. Bremse / *Brake / Frein*

2.2.2.1. Bremsidentifizierungsnummer / *Brake identifier / Identificateur de frein* ID2- 3010P

2.2.2.2. Identifizierung der geprüften Bremsen / *Identification of tested brake / Identification du frein soumis à l'essai* --

2.2.2.3. Maximaler Hub der Bremse / *Maximum stroke capability of the brake / Course maximale du frein* --

2.2.2.4. Wirksame Länge der Nockenwelle / *Effective length of the cam shaft / Longueur effective de l'axe de came* 606 mm

2.2.2.5. Veränderungen beim Werkstoff gemäß Absatz 3.8. Buchstabe m von der Anlage 2 des Anhangs 11 / *Material variation as per paragraph 3.8. letter (m) of Appendix 2 of annex 11 / Différences de matériau selon l'alinéa m du paragraphe 3.8 de l'appendice 2* nicht zutreffend
not applicable
sans object

2.2.2.6. Bremstrommel / *Brake drum / Tambour de frein*

2.2.2.6.1. Tatsächliche Prüfmasse der Bremstrommel (kg) / *Actual test mass of Brake drum (kg) / Masse d'essai réelle du tambour (kg)* 20,0

Prüfprotokoll-Nr. / <i>test report / procès</i>	361-028-07	
für Radbremse / <i>on brake / pour frein</i>	ID2-3010P	
mit Achse / <i>with axle / avec essieu</i>	ID1-15-175-195	Seite 3 von 7
Hersteller / <i>manufacturer / fabricant</i>	Gigant - Trenkamp & Gehle GmbH	page 3 of 7

2.2.2.6.7. Grundwerkstoff / <i>Base material / Matériau de base</i>	Grauguss / <i>grey cast iron / fonte grise</i>
2.2.2.7. Bremsbelag / <i>Brake lining / Garniture</i>	
2.2.2.7.1. Hersteller / <i>Manufacturer / Fabricant</i>	Bremskerl Reibbelagwerke D-31629 Estorf-Leeseringen
2.2.2.7.2. Marke / <i>Make / Marque</i>	Gigant
2.2.2.7.3. Typ / <i>Type / Type</i>	Gigant 142
2.2.2.7.4. Methode zur Befestigung des Bremsbelag auf der Bremsbacke / <i>Method of attachment of the Brake lining on the brake shoe /</i> <i>Mode de fixation de la garniture sur la mâchoire</i>	genietet <i>riveted</i> <i>rivé</i>
2.2.2.7.5. Information zur Beschreibung / <i>describing information /</i> <i>informations à caractère descriptif</i>	siehe Beschreibungsbogen <i>see information document</i> <i>voir Document d'information</i>
2.2.2.7.6. Grundwerkstoff der Bremsbacke / <i>Base material of brake shoe /</i> <i>Matériau de base constituant la mâchoire</i>	Stahl <i>steel</i> <i>acier</i>
2.2.2.7.7. Kennzeichnung <i>Identification</i> <i>Identification</i>	auf Belag <i>on friction material</i> <i>sur la garniture</i>
2.2.3. Selbsttätige Nachstelleinrichtung: <i>Automatic brake adjustment device:</i> <i>Dispositif de réglage automatique de frein:</i>	
2.2.3.1. Hersteller (Name und Anschrift) : <i>Manufacturer (name and address):</i> <i>Fabricant (nom et adresse):</i>	HALDEX AB, S-Landskrona
2.2.3.2. Marke / <i>Make / Marque:</i>	HALDEX
2.2.3.3. Typ / <i>Type / Type:</i>	S-ABA
2.2.3.4. Version / <i>Version / Version:</i>	P06
2.2.4. Rad (Räder) (Siehe die Abbildungen 1A bzw. 1B des Beschreibungsbogens) / <i>Wheel(s) (dimensions see Figures 1A or 1B of Information Document) /</i> <i>Roue(s) (pour les dimensions, voir les figures 1A ou 1B du Document d'information)</i>	

Prüfprotokoll-Nr. / test report / <i>procès</i>	361-028-07	
für Radbremse / on brake / <i>pour frein</i>	ID2-3010P	
mit Achse / with axle / <i>avec essieu</i>	ID1-15-175-195	Seite 4 von 7
Hersteller / manufacturer / <i>fabricant</i>	Gigant - Trenkamp & Gehle GmbH	page 4 of 7

2.2.4.1. Rollradius des Bezugsreifen (R_e) bei Prüfungsachslast (F_e) / *Reference tyre rolling radius (R_e) at test axle load (F_e) / Rayon de roulement de référence du pneumatique (R_e) au niveau de la charge sur l'essieu d'essai (F_e):* 325 (mm)

2.2.4.2. Daten des bei der Prüfung angebrachten Rades / *Data of the fitted wheel during testing / Données sur la roue montée pour l'essai:*

Reifengröße / Tyre size / <i>Dimensions du pneu</i>	Felgengröße / Rim size / <i>Dimensions de la jante</i>	X_e (mm)	D_e (mm)	E_e (mm)	G_e (mm)
205/70R15	15x6,5	144	381	-3	-81

2.2.5. Bremshebellänge / *Lever length / Longueur du levier* l_e : 152 (mm)

2.2.6. Betätigungseinrichtung / *Brake actuator / Récepteur de frein*

2.2.6.1. Hersteller / *Manufacturer / Fabricant:* GRAU

2.2.6.2. Marke / *Make / Marque:* GRAU

2.2.6.3. Typ / *Type / Type:* 30"
(Membranzylinder \emptyset / *diaphragm cyl. \emptyset / diaphragme \emptyset)*

2.2.6.4. (Prüfungs-)Identifizierungsnummer / *(Test) Identification number / Numéro d'identification (d'essai):* --

2.3. Prüfergebnisse (korrigiert unter der Berücksichtigung des Rollwiderstandes von $0,01F_e$) / *Test results (corrected to take account of rolling resistance of $0.01 \cdot F_e$) / Résultats d'essai (corrigés pour tenir compte d'une résistance du roulement égale à $0,01 F_e$)*

2.3.1. Bei Fahrzeugen der Klassen O_2 und O_3 / *In the case of vehicles of categories O_2 and O_3 / Pour les véhicules des catégories O_2 et O_3 :*

Bremsprüfung / <i>Test type / Type d'essai:</i>	0	I	
Anhang 11, Anlage 2, Absatz / <i>Annex 11, Appendix 2, paragraph / Annexe 11, appendice 2, paragraphe:</i>	3.5.1.2.	3.5.2.2./3.	3.5.2.4.
Prüfgeschwindigkeit / <i>Test speed / Vitesse d'essai</i> km/h	40-0	40	40-0
Druck im Bremszylinder / <i>Brake actuator pressure / Pression au récepteur</i> p_e kPa	280	120	280
Bremsdauer / <i>Braking time / Durée du freinage</i> min	-	2,55	-
Ermittelte Bremskraft / <i>Brake force developed / Force de freinage développée</i> T_e N	36149	4002	39829
Bremswirkung / <i>Brake efficiency / Efficacité de freinage</i> T_e/F_e -	0,58	0,07	0,68
Bremskolbenhub / <i>Actuator stroke / Course du récepteur</i> s_e mm	36	18-22	40
Eingangsbremsmoment / <i>Brake input torque / Couple d'actionnement</i> C_e Nm	775	--	775
Ansprechschwelle des Eingangsbremsmoments / <i>Brake input threshold torque / Couple d'actionnement minimal utile</i> $C_{0,e}$ Nm	15	--	15

Prüfprotokoll-Nr. / test report / <i>procès</i>	361-028-07	
für Radbremse / on brake / <i>pour frein</i>	ID2-3010P	
mit Achse / with axle / <i>avec essieu</i>	ID1-15-175-195	Seite 5 von 7
Hersteller / manufacturer / <i>fabricant</i>	Gigant - Trenkamp & Gehle GmbH	page 5 of 7

2.3.2. Bei Fahrzeugen der Klasse O₄ /
In the case of vehicles of categories O₄ / Pour les véhicules de la catégorie O₄:

Bremsprüfung / Test type / <i>Type d'essai:</i>	0	III	
Anhang 11, Anlage 2, Absatz / <i>Annex 11, Appendix 2, paragraph / Annexe 11, appendice 2, paragraphe:</i>	3.5.1.2.	3.5.3.1.	3.5.3.2.
Prüfgeschwindigkeit, Ausgangsgeschwindigkeit / <i>Test speed km/h initial / Vitesse d'essai initiale</i>	60	60	60
Endgeschwindigkeit / <i>Test speed final / Vitesse d'essai finale</i>	0	30	0
Druck im Bremszylinder / <i>Brake actuator pressure / Pression au récepteur p_e</i>	300	--	300
Zahl der Bremsungen / <i>Number of brake applications / Nombre de freinages</i>	-	20	--
Dauer des Bremszyklus / <i>Duration of braking cycle / Durée d'un cycle de freinage</i>	s	60	--
Ermittelte Bremskraft / <i>Brake force developed / Force de freinage développée T_e</i>	N	34929	33169
Bremswirkung / <i>Brake efficiency / Efficacité de freinage T_e/F_e</i>	-	0,59	0,56
Bremskolbenhub / <i>Actuator stroke / Course du récepteur s_e</i>	mm	34	37
Eingangsbremsmoment / <i>Brake input torque / Couple d'actionnement C_e</i>	Nm	834	834
Ansprechschwelle des Eingangsbremsmoments / <i>Brake input threshold torque / Couple d'actionnement minimal utile C_{0,e}</i>	Nm	15	15

2.3.3. Eine Angabe zu diesem Punkt ist nur dann einzutragen, wenn die Bremse der Prüfung nach Absatz 4 des Anhangs 19 der Regelung 13 zur Überprüfung der Wirkung der kalten Bremse mit Hilfe des Selbstverstärkungsfaktors (B_F) unterzogen wurde. / *This item is to be completed only when the brake has been subject to the test procedure defined in paragraph 4. of Annex 19 to this Regulation to verify the cold performance characteristics of the brake by means of the brake factor (B_F) / Cette rubrique ne doit être remplie que lorsqu'on a soumis le frein à la méthode d'essai définie au paragraphe 4 de l'annexe 19 du présent Règlement pour contrôler ses caractéristiques d'efficacité à froid au moyen du facteur d'amplification du frein (B_F).*

2.3.3.1. Selbstverstärkungsfaktor / *Brake factor / Facteur d'amplification du frein:* B_F: 7,9

2.3.3.2. Ansprechschwelle des Eingangsbremsmoments / *Declared threshold torque / Couple d'actionnement minimal utile déclaré* C_{0,dec}: 50 Nm

Prüfprotokoll-Nr. / <i>test report / procès</i>	361-028-07	
für Radbremse / <i>on brake / pour frein</i>	ID2-3010P	
mit Achse / <i>with axle / avec essieu</i>	ID1-15-175-195	Seite 6 von 7
Hersteller / <i>manufacturer / fabricant</i>	Gigant - Trenkamp & Gehle GmbH	page 6 of 7

2.3.4. Wirksamkeit der selbsttätigen Nachstelleinrichtung (falls zutreffend) /
Performance of the automatic brake adjustment device (if applicable) /
Fonctionnement du dispositif de réglage automatique (s'il y a lieu)

- 2.3.4.1. Freigängigkeit nach Absatz 3.6.3. der Anlage 2 zum Anhang 11 ja
Free running according to para. 3.6.3. of Annex 11, Appendix 2: yes
Roulement libre au sens du paragraphe 3.6.3 de l'appendice 2 de l'annexe 11: oui

3. Anwendungsbereich / *Application range / Domaine d'application*

Im Anwendungsbereich werden die von den einzelnen Prüfungs-codes betroffenen Variablen und damit die von diesem Prüfprotokoll erfassten Achs- oder Bremsvarianten angegeben. / *The application range specifies the axle/brake variants that are covered in this test report, by showing which variables are covered by the individual test codes. / Le domaine d'application spécifie les variantes d'essieu/de frein couvertes par le présent procès-verbal d'essai en précisant les variables auxquelles se rapportent les différents codes d'essai.*

Siehe Beschreibungsbogen / *see information document / voir Document d'information*

4. Die Durchführung dieser Prüfung und die Angabe der Ergebnisse erfolgten nach Anhang 11 Anlage 2 und gegebenenfalls nach Absatz 4 des Anhangs 19 der Regelung Nr. 13, zuletzt geändert durch die Änderungsserie 11 einschließlich Ergänzung 8 /
This test has been carried out and the results reported in accordance with Appendix 2 to Annex 11 and where appropriate paragraph 4. of Annex 19 to Regulation No.13 as last amended by the 11th series of amendments with supplement 8. /
L'essai a été exécuté et ses résultats ont été consignés conformément à l'appendice 2 de l'annexe 11 et, s'il y a lieu, au paragraphe 4 de l'annexe 19 au Règlement n° 13 tel qu'amendé le plus récemment par la série 11 d'amendements avec complément 8.

Am Ende der Prüfung nach Anhang 11 Anlage 2 Absatz 3.6 wurde festgestellt, dass die Vorschriften in Absatz 5.2.2.8.1. der Regelung Nr. 13 eingehalten sind. /
At the end of the test defined in paragraph 3.6. of Annex 11, Appendix 2, the requirements of paragraph 5.2.2.8.1. of Regulation No. 13 were deemed to be fulfilled. /
À la fin de l'essai défini au paragraphe 3.6 de l'appendice 2 de l'annexe 11, il a été estimé que les conditions énoncées au paragraphe 5.2.2.8.1 du Règlement no 13 étaient remplies.

Prüfprotokoll-Nr. / *test report / procès*
für Radbremse / *on brake / pour frein*
mit Achse / *with axle / avec essieu*
Hersteller / *manufacturer / fabricant*

361-028-07
ID2-3010P
ID1-15-175-195
Gigant - Trenkamp & Gehle GmbH

Seite 7 von 7
page 7 of 7

Technischer Dienst, der die Prüfungen durchführt / *Technical Service carrying out the test / Service technique ayant procédé à l'essai*

TÜV SÜD Automotive GmbH
Westendstr. 199
D-80686 München
Dipl.-Ing. J. Westphäling



Unterschrift / *Signed / Signature:*

Datum / *Date / Date:* 24.01.2013

5. Genehmigungsbehörde / *Approval Authority / Autorité d'homologation*

Unterschrift / *Signed / Signature:*

Datum / *Date / Date:*

6. Anlage / *enclosure / annexe*

Beschreibungsbogen
Information document
Document d'information

3010P – version 1 index 1 dated 08.11.2012

TRAILER AXLE AND BRAKE INFORMATION DOCUMENT

According to ECE R13, Annex 11 - Appendix 5

1. GENERAL

1.1. Name and address of axle or vehicle manufacturer:

Gigant - Trenkamp & Gehle GmbH
Märschendorfer Str. 42
49413 Dinklage

2. AXLE DATA

2.1. Manufacturer (name and address):

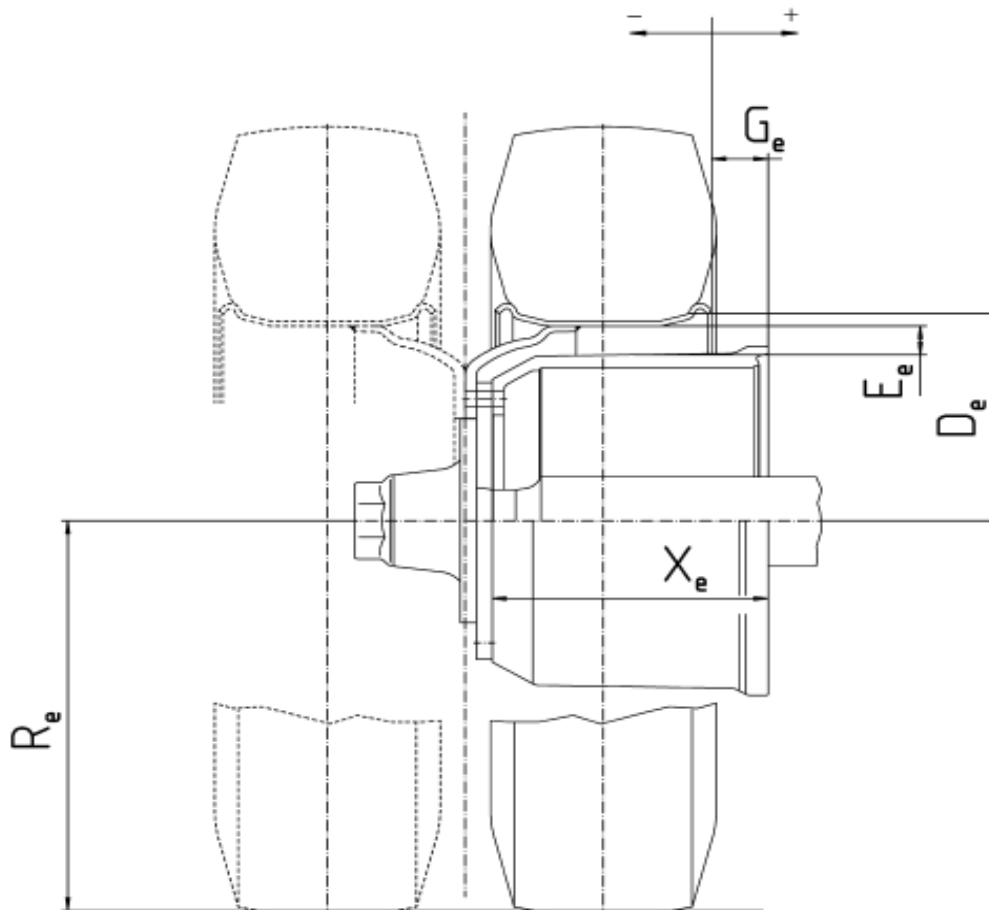
see 1.1

2.2. Type/variant:

2.3. Axle identifier: ID1-

15-175-1952.4. Test axle load (F_e):ID4- **361 028 07** Testcode **GA170909****5886 daN**

2.5. Wheel and brake data according to the following figures 1A :



Permitted range:

D (mm)	E (mm)	G (mm)	R (mm)	X (mm)
≥ 381	≥ -3	≥ -81	min 0,8 *325	≥ 144

3. BRAKE

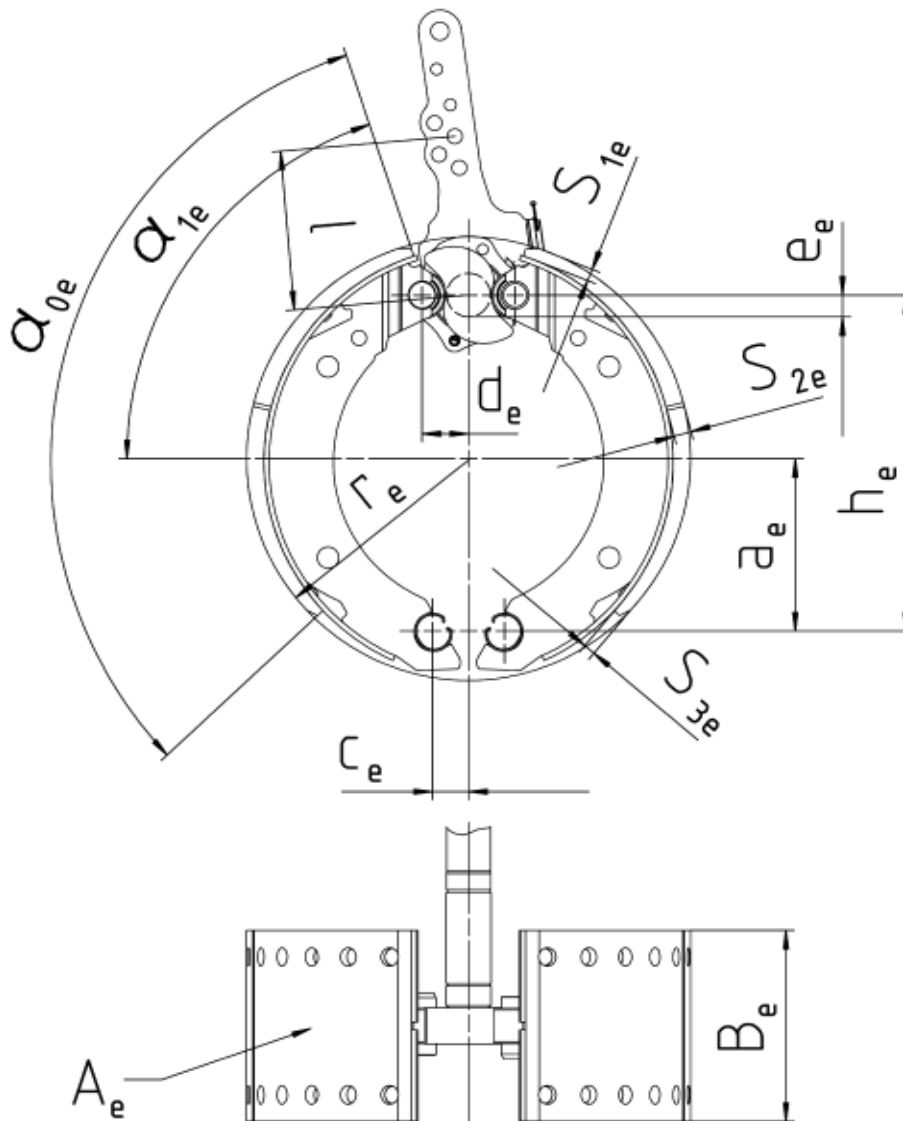
3.1. General information

- 3.1.1. Make:
- 3.1.2. Manufacturer (name and address):
- 3.1.3. Type of brake (e.g. drum / disc):
- 3.1.3.1. Variant (e.g. S-cam, single wedge etc.):
- 3.1.4. Brake identifier: ID2-
- 3.1.5. Brake factor BF:

Gigant
 see 1.1
drum brake
s-came brake
3010P

ID4 **361 028 07** Testcode **GA170909** **7,9**

3.1.6. Brake data according to the following figures 2A:



a_e (mm)	h_e (mm)	c_e (mm)	d_e (mm)	e_e (mm)	α_{0e}	α_{1e}	b_e (mm)	r_e (mm)	A_e (cm ²)	S_{1e} (mm)	S_{2e} (mm)	S_{3e} (mm)
110	223	30	26,5	13	114,5	67,25	100	150	550	13	18	13

3.2.	Drum brake data		
3.2.1.	Brake adjustment device (external/integrated):		external
3.2.1.1.1	Manufacturer and address		
	Haldex Brake Products AB		
	Instrumentgatan 15		
	SE-261 25 Landskrona Schweden		
3.2.1.1.2	Make		Haldex
3.2.1.1.3	Type		S-ABA
3.2.1.1.4	Version		P06
3.2.1.1.5	Effective length of the cam shaft:		606 mm
3.2.1.2.1	Manufacturer and address		
	Madras Engineering Industries Pvt Ltd		
	SPECIAL ECONOMIC ZONE		
	PLOT NO: AA7, 6th AVENUE,		
	AUTO ANCILLARY SEZ,		
	MAHINDRA WORLD CITY		
	ANJUR POST, CHENGALPET		
	KANCHIPURAM DIST. - 603 204		
	Tamil Nadu, INDIA		
3.2.1.2.2	Make		Gigant
3.2.1.2.3	Type		6Y5
3.2.1.2.4	Version		P6
3.2.1.2.5	Effective length of the cam shaft:		606 mm
3.2.2.	Declared maximum brake input torque:	C_{max} :	2000 Nm
3.2.3.	Mechanical efficiency:	η :	0,8
3.2.4.	Declared brake input threshold torque:	$C_{0,dec}$:	50 Nm
3.2.5.	Effective length of the cam shaft:		606 mm
3.3.	Brake drum		
3.3.1.	Max diameter of friction surface (wear limit)		305 mm
3.3.2.	Base material:		cast iron
3.3.3.	Declared mass:		20 kg
3.3.4.	Nominal mass:		20 kg
3.4.	Brake lining		
	ID4 361 028 07 Testcode GA170909		
3.4.1.	Manufacturer and address		
	Bremskerl Reibbelagwerke		
	Brakenhof 7		
	D-31629 Estorf-Leeseringen		
3.4.2.	Make		Gigant
3.4.3.	Type		Gigant 142
3.4.4.	Identification (type identification on lining)		Gigant 142
3.4.5.	Minimum thickness (wear limit)		5 mm
3.4.6.	Method of attaching friction material to brake shoe:		riveted
3.4.6.1.	Worst case of attachment (in the case of more than one):		not applicable
3.4.6.2	weight of brake shoes:		≥2,5 kg
3.4.6.1.	Base material brake shoes:		steel kg



Kraftfahrt-Bundesamt

DE-24932 Flensburg



MITTEILUNG

ausgestellt von:

Kraftfahrt-Bundesamt

über die Bestätigung

eines Prüfprotokolls gemäß **Anhang 11 Anlage 2 Punkt 3.7.3.** der ECE
Regelung Nr.13 für **eine alternative selbsttätige Nachstelleinrichtung**

COMMUNICATION

issued by:

Kraftfahrt-Bundesamt

concerning a confirmation

of a Test Report regarding **Annex 11 Appendix 2 item 3.7.3.** of ECE
Regulation No. 13 for a **automatic brake adjustment device**

Nummer der Bestätigung: **110067**
Confirmation No.:

Erweiterung Nr.: --
Extension No.:

1. Fabrikmarke (Handelsname des Herstellers):
Make (trade name of manufacturer):
gigant trailer axles
2. Typ:
Type:
6Y5; 361-019-12
3. Name und Anschrift des Herstellers:
Name and address of manufacturer:
**Gigant - Trenkamp & Gehle GmbH
49413 Dinklage**
4. Gegebenenfalls Name und Anschrift des Vertreters des Herstellers:
If applicable, name and address of manufacturer's representative:
entfällt - not applicable
5. Für die Durchführung der Prüfungen zuständiger technischer Dienst:
Technical service responsible for carrying out the tests:
**TÜV SÜD Automotive GmbH TÜV SÜD Gruppe
DE-80686 München**



Kraftfahrt-Bundesamt

DE-24932 Flensburg

2

Nummer der Bestätigung: 110067
confirmation No.:

6. Datum des Prüfprotokolls:
Date of test report:
04.02.2013
7. Nummer des Prüfprotokolls:
Number of test report:
361-019-12
8. Gegebenenfalls Bemerkungen:
Remarks (if any):
entfällt - not applicable
9. Ort: **DE-24932 Flensburg**
Place:
10. Datum: **10.05.2013**
Date:
11. Unterschrift: **Im Auftrag**
Signature:

Detlef Hansen





Kraftfahrt-Bundesamt

DE-24932 Flensburg

Inhaltsverzeichnis zu den Beschreibungsunterlagen Index to the information package

Zur ECE-Bestätigung Nr.: **110067**
To ECE confirmation No.:

Ausgabedatum: **10.05.2013**
Date of issue:

letztes Änderungsdatum: --
last date of amendment:

1. Nebenbestimmungen und Rechtsbehelfsbelehrung
Collateral clauses and instruction on right to appeal

2. Beschreibungsbogen Nr.:
Information document No.:
entfällt - not applicable

Datum:
Date:
-

letztes Änderungsdatum:
last date of amendment:

3. Prüfbericht(e) Nr.:
Test report(s) No.:
361-019-12

Datum:
Date:
04.02.2013

4. Beschreibung der Änderungen:
Description of the modifications:
entfällt - not applicable



Kraftfahrt-Bundesamt

DE-24932 Flensburg

Nummer der Bestätigung: 110067

Number of the Confirmation:

- Anlage –

Rechtsbehelfsbelehrung

Gegen diese Bestätigung kann innerhalb eines Monats nach Bekanntgabe Widerspruch erhoben werden. Der Widerspruch ist beim **Kraftfahrt-Bundesamt, Fördestraße 16, DE-24944 Flensburg**, schriftlich oder zur Niederschrift einzulegen.

- Attachment -

Instruction on right to appeal

This Confirmation can be appealed within one month after notification. The appeal is to be filed in writing or as a transcript at the **Kraftfahrt-Bundesamt, Fördestraße 16, DE-24944 Flensburg**.

Prüfprotokoll-Nr. / <i>test report / procès</i>	361-019-12	
für Radbremse / <i>on brake / pour frein</i>	ID2-3010P	
mit Achse / <i>with axle / avec essieu</i>	ID1-15-175-195	Seite 1 von 3
Hersteller / <i>manufacturer / fabricant</i>	Gigant - Trenkamp & Gehle GmbH	page 1 of 3

Prüfprotokoll für eine alternative selbsttätige Nachstelleinrichtung nach Absatz 3.7.3. der Anlage 2 des Anhangs 11 der Regelung 13 einschließlich der Änderung 11 mit Ergänzung 8 /

Test report form for an alternative automatic brake adjustment device as prescribed in paragraph 3.7.3. of Appendix 2 to annex 11 of regulation 13 including amendment 11 with supplement 8 /

Formule du procès-verbal d'une variante de dispositif de réglage automatique des freins mentionné au paragraphe 3.7.3. de l'appendice 2 à la annexe 11 du règlement No. 13 incluent la modification No. 11 avec complément 8.

Prüfprotokoll Nr. / *Test report no. / Procès-verbal d'essai N°:*

ID4- 361 019 12

1. Identifizierungsmerkmale / *Identification / Caractéristiques d'identification*

1.1. Achse / *Axle / Essieu*

Fabrikmarke / *Make / Marque*



Typ / *Type / Type*

ID1- 15-175-195

Modell / *Model / Modèle*

--

Prüfachslast (F_e-Identifizierungsnummer) /
Test axle load (F_e identifier) /

ID3- 5886 daN

Charge sur l'essieu d'essai (identificateur F_e)

Prüfprotokoll-Nr. nach Anhang 11 Anlage 3 /
Annex 11, Appendix 3, Test Report No. /

ID4- 361 028 07

Numéro du procès-verbal d'essai (selon l'appendice 3 de l'annexe 11)

1.2. Bremse / *Brake / Freins*

Fabrikmarke / *Make / Marque*

wie / *as / comme* 1.1.

Typ / *Type / Type*

ID2- 3010P

Modell / *Model / Modèle*

--

Bremsbelag / *Brake lining / Garnitures de frein*

GIGANT 142

Fabrikmarke, Typ / *Make, Type / Marque, Type*

GIGANT

1.3. Betätigungseinrichtung / *Actuation / Système d'actionnement:*

Hersteller / *Manufacturer / Fabricant*

GRAU

Typ (Membranzyylinder) / *Type (diaphragm) /*
Type (chambre)

30"
(1960p-390)

Modell / *Model / Modèle*

--

Bremshebellänge (l) / *Lever length (l) / Longueur du levier (l)*

165 mm

Prüfprotokoll-Nr. / <i>test report / procès</i>	361-019-12	
für Radbremse / <i>on brake / pour frein</i>	ID2-3010P	
mit Achse / <i>with axle / avec essieu</i>	ID1-15-175-195	Seite 2 von 3
Hersteller / <i>manufacturer / fabricant</i>	Gigant - Trenkamp & Gehle GmbH	page 2 of 3

1.4. Selbsttätige Bremsen-Nachstelleinrichtung / *Automatic brake adjustment device / Dispositif de réglage automatique*

Hersteller (Name und Anschrift) / <i>Manufacturer (name and address) / Fabricant (nom et adresse)</i>	MADRAS ENGINEERING INDUSTRIES, India
Fabrikmarke / <i>Make / Marque</i>	GIGANT
Typ / <i>Type / Type</i>	6Y5
Ausführung / <i>Version / Modèle</i>	P6....
(geprüft mit / <i>tested with / essayé avec</i>)	6Y5042

2. Aufzeichnung der Prüfergebnisse / *Record of test results / Résultats d'essai*

2.1. Wirksamkeit der selbsttätigen Nachstelleinrichtung / *Performance of the automatic brake adjustment device / Fonctionnement du dispositif de réglage automatique*

2.1.1. Kolbenhub s_A , der bei der Prüfung nach Absatz 3.6.2.1 Buchstabe b des Anhangs 11, Anlage 2 bestimmt wurde /
*Actuator stroke s_A determined according to the test defined in paragraph 3.6.2.1. (b) of Annex 11, Appendix 2 /
Course du cylindre s_A déterminée conformément à l'essai prescrit au paragraphe 3.6.2.1 b) de l'appendice 2 de l'annexe 11:*

Bremsprüfung / <i>Test type / Type d'essai:</i>	I	III
Anhang 11, Anlage 2, Absatz / <i>Annex 11, Appendix 2, paragraph / Annexe 11, appendice 2, paragraphe:</i>	3.5.1.2.	3.5.3.2.
Bremskolbenhub / <i>Actuator stroke / Course du récepteur s_A</i> mm	41	43

2.1.2. Freigängigkeit nach Absatz 3.6.3 der Anlage 2 zum Anhang 11: ja
Free running according to paragraph 3.6.3. of Annex 11, Appendix 2: yes
Roulement libre selon le paragraphe 3.6.3 de l'appendice 2 de l'annexe 11: oui

3. Name des Technischen Dienstes, der die Prüfung durchführt / *Name of Technical Service conducting the test / Nom du service technique effectuant l'essai*

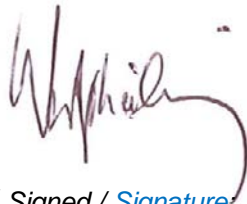
TÜV SÜD Automotive GmbH
Westendstr. 199
D-80686 München

4. Datum der Prüfung / *Date of test / Date de l'essai* 13.02.2012

Prüfprotokoll-Nr. / <i>test report / procès</i>	361-019-12	
für Radbremse / <i>on brake / pour frein</i>	ID2-3010P	
mit Achse / <i>with axle / avec essieu</i>	ID1-15-175-195	Seite 3 von 3
Hersteller / <i>manufacturer / fabricant</i>	Gigant - Trenkamp & Gehle GmbH	page 3 of 3

5. Die Durchführung dieser Prüfung und die Angabe der Ergebnisse erfolgten nach Absatz 3.6.2 der Anlage 2 zum Anhang 11 der ECE-Regelung Nr. 13, zuletzt geändert durch die Änderungsserie 11 mit Ergänzung 8.
This test has been carried out and the results reported in accordance with Annex 11, Appendix 2, paragraph 3.6.2. to Regulation No. 13 as last amended by the 11 series of amendments with supplement 8.
Cet essai a été exécuté et ses résultats ont été consignés conformément au paragraphe 3.6.2 de l'appendice 2 de l'annexe 11 au Règlement CEE no 13 tel qu'amendé pour la dernière fois par la série 11 d'amendements avec complément 8.
6. Am Ende der Prüfung nach Punkt 5 wurde festgestellt, dass die Vorschriften in Absatz 5.2.2.8.1. der Regelung Nr. 13 eingehalten sind. /
At the end of test defined in item 5 above the requirements of paragraph 5.2.2.8.1. of Regulation No. 13 were deemed to be: Fulfilled /
À la fin de l'essai mentionné au point 5 ci-dessus, il a été constaté que les conditions énoncées au paragraphe 5.2.2.8.1 du Règlement no 13 étaient remplies
7. Technischer Dienst, der die Prüfungen durchführt / *Technical Service carrying out the test /*
Service technique ayant procédé à l'essai

Dipl.-Ing. J. Westphäling



Unterschrift / *Signed / Signature:*

Datum / *Date / Date:* 04.02.2013

8. Genehmigungsbehörde / *Approval Authority / Autorité d'homologation*

Unterschrift / *Signed / Signature:*

Datum / *Date / Date:*