



Kraftfahrt-Bundesamt

DE-24932 Flensburg



MITTEILUNG

ausgestellt von:

Kraftfahrt-Bundesamt

über die Bestätigung

eines Prüfprotokolls gemäß **Anhang 11 Anlage 2 Punkt 3.9.** der ECE
Regelung Nr.13 für **eine Bezugsachse/Bezugsbremse**

COMMUNICATION

issued by:

Kraftfahrt-Bundesamt

concerning a confirmation

of a Test Report regarding **Annex 11 Appendix 2 item 3.9.** of ECE
Regulation No. 13 for a **reference axle/brake**

Nummer der Bestätigung: **110039**
Confirmation No.:

Erweiterung Nr.: --
Extension No.:

1. Fabrikmarke (Handelsname des Herstellers):
Make (trade name of manufacturer):
gigant trailer axles
2. Typ:
Type:
Bremse 3020P3; 361 006 12
3. Name und Anschrift des Herstellers:
Name and address of manufacturer:
**Gigant - Trenkamp & Gehle GmbH
49413 Dinklage**
4. Gegebenenfalls Name und Anschrift des Vertreters des Herstellers:
If applicable, name and address of manufacturer's representative:
entfällt - not applicable
5. Für die Durchführung der Prüfungen zuständiger technischer Dienst:
Technical service responsible for carrying out the tests:
**TÜV SÜD Automotive GmbH TÜV SÜD Gruppe München
DE-80686 München**



Kraftfahrt-Bundesamt

DE-24932 Flensburg

2

Nummer der Bestätigung: 0039
confirmation No.:

6. Datum des Prüfprotokolls:
Date of test report:
29.01.2013
7. Nummer des Prüfprotokolls:
Number of test report:
361-006-12-00
8. Gegebenenfalls Bemerkungen:
Remarks (if any):
entfällt - not applicable
9. Ort: **DE-24932 Flensburg**
Place:
10. Datum: **12.04.2013**
Date:
11. Unterschrift: **Im Auftrag**
Signature:

(Stegemann)





Kraftfahrt-Bundesamt

DE-24932 Flensburg

Inhaltsverzeichnis zu den Beschreibungsunterlagen Index to the information package

Zur ECE-Bestätigung Nr.: **0039**
To ECE confirmation No.:

Ausgabedatum: **12.04.2013**
Date of issue:

letztes Änderungsdatum: --
last date of amendment:

1. Nebenbestimmungen und Rechtsbehelfsbelehrung
Collateral clauses and instruction on right to appeal

2. Beschreibungsbogen Nr.: Datum:
Information document No.: Date:
3020P Version 1 **26.01.2012**

letztes Änderungsdatum:
last date of amendment:

3. Prüfbericht(e) Nr.: Datum:
Test report(s) No.: Date:
361-006-12-00 **29.01.2013**

4. Beschreibung der Änderungen:
Description of the modifications:
entfällt - not applicable



Kraftfahrt-Bundesamt

DE-24932 Flensburg

Nummer der Bestätigung: 0039

Number of the Confirmation:

- Anlage –

Rechtsbehelfsbelehrung

Gegen diese Bestätigung kann innerhalb eines Monats nach Bekanntgabe Widerspruch erhoben werden. Der Widerspruch ist beim **Kraftfahrt-Bundesamt, Fördestraße 16, DE-24944 Flensburg**, schriftlich oder zur Niederschrift einzulegen.

- Attachment -

Instruction on right to appeal


This Confirmation can be appealed within one month after notification. The appeal is to be filed in writing or as a transcript at the **Kraftfahrt-Bundesamt, Fördestraße 16, DE-24944 Flensburg**.

Prüfprotokoll-Nr. / <i>test report / procès</i>	361-006-12	
für Radbremse / <i>on brake / pour frein</i>	ID2-3020P3	
mit Achse / <i>with axle / avec essieu</i>	ID1-15-175-195	Seite 1 von 7
Hersteller / <i>manufacturer / fabricant</i>	Gigant - Trenkamp & Gehle GmbH	page 1 of 7

Prüfprotokoll nach Absatz 3.9. der Anlage 2 des Anhangs 11 der Regelung 13 einschließlich der Änderung 11 mit Ergänzung 8 /
Test report form as prescribed in paragraph 3.9. of Appendix 2 to annex 11 of regulation 13 including amendment 11 with supplement 8 /
Formule du procès-verbal d'essai mentionné au paragraphe 3.9 de l'appendice 2 à la annexe 11 du règlement No. 13 incluent la modification No. 11 avec complément 8.

Prüfprotokoll Nr. / Test report no. / Procès-verbal d'essai N°:

Hauptteil / *Base par / Partie de base* **ID4- 361 006 12**
Suffix / *Suffixe:* **00**

1. Allgemeines / *General / Généralités*
 - 1.1. Achshersteller (Name und Anschrift) /
Axle manufacturer (name and address) /
Fabricant de l'essieu (nom et adresse): Gigant - Trenkamp & Gehle GmbH
D-49408 Dinklage
 - 1.1.1. Fabrikmarke des Achsherstellers /
Make of axle manufacturer /
Marque du fabricant de l'essieu 
 - 1.2. Bremshersteller (Name und Anschrift) /
Brake manufacturer (name and address) /
Fabricant de frein (nom et adresse) wie / *as / comme* 1.1.
 - 1.2.1. Bremsidentifizierungsnummer /
Brake identifier / Identificateur de frein ID2- 3020P3
 - 1.2.2. Selbstständige Nachstellung /
Automatic brake adjustment device /
Dispositif de réglage automatique de freins nicht integriert
not integrated
non intégré
 - 1.3. Beschreibungsbogen des Herstellers /
Manufacturer's Information Document /
Document d'information du fabricant siehe Punkt 6
see item 6
voir item 6
2. Prüfprotokoll / *Test record /*
Données enregistrées lors de l'essai
 - 2.1. Prüfungscode (siehe Abschnitt 3.9.2. der Anlage 2
des Anhangs 11) / *Test code (see paragraph 3.9.2. of*
Appendix 2 of annex 11) / Code d'essai (voir le paragraphe
3.9.2 de l'appendice 2 de la annexe 11) GA260112

Prüfprotokoll-Nr. / <i>test report / procès</i>	361-006-12	
für Radbremse / <i>on brake / pour frein</i>	ID2-3020P3	
mit Achse / <i>with axle / avec essieu</i>	ID1-15-175-195	Seite 2 von 7
Hersteller / <i>manufacturer / fabricant</i>	Gigant - Trenkamp & Gehle GmbH	page 2 of 7

2.2. Prüfstück (genaue Identifizierung der geprüften Variante mit Bezug auf den Beschreibungsbogen des Herstellers. Siehe auch Abschnitt 3.9.2. der Anlage 2 des Anhangs 11) / *Test specimen (precise identification of the variant tested related to the Manufacturer's Information Document. See also paragraph 3.9.2. of Appendix 2 of annex11) / Échantillon d'essai (identification précise de la variante mise à l'essai concernant le document d'information du fabricant. Voir également le paragraphe 3.9.2. de l'appendice 2 de la annexe 11)*

2.2.1. Achse / *Axle / Essieu*

2.2.1.1. Achsidentifizierungsnummer / *Axle identifier / Identificateur d'essieu* ID1- 15-175-195

2.2.1.2. Identifizierung der geprüften Achse / *Identification of tested axle / Identification de l'essieu soumis à l'essai* --

2.2.1.3. Prüfungssachlast (Fe Identifizierungsnummer) / *Test axle load (Fe identifier) / Charge sur l'essieu d'essai (identificateur F_e):* ID3- 12753 daN

2.2.2. Bremse / *Brake / Frein*

2.2.2.1. Bremsidentifizierungsnummer / *Brake identifier / Identificateur de frein* ID2- 3020P3

2.2.2.2. Identifizierung der geprüften Bremsen / *Identification of tested brake / Identification du frein soumis à l'essai* --

2.2.2.3. Maximaler Hub der Bremse / *Maximum stroke capability of the brake / Course maximale du frein* --

2.2.2.4. Wirksame Länge der Nockenwelle / *Effective length of the cam shaft / Longueur effective de l'axe de came* 639,5 mm

2.2.2.5. Veränderungen beim Werkstoff gemäß Absatz 3.8. Buchstabe m von der Anlage 2 des Anhangs 11 / *Material variation as per paragraph 3.8. letter (m) of Appendix 2 of annex 11 / Différences de matériau selon l'alinéa m du paragraphe 3.8 de l'appendice 2* nicht zutreffend
not applicable
sans objet

Prüfprotokoll-Nr. / <i>test report / procès</i>	361-006-12	
für Radbremse / <i>on brake / pour frein</i>	ID2-3020P3	
mit Achse / <i>with axle / avec essieu</i>	ID1-15-175-195	Seite 3 von 7
Hersteller / <i>manufacturer / fabricant</i>	Gigant - Trenkamp & Gehle GmbH	page 3 of 7

2.2.2.6. Bremstrommel / <i>Brake drum / Tambour de frein</i>		
2.2.2.6.1. Tatsächliche Prüfmasse der Bremstrommel (kg) / <i>Actual test mass of Brake drum (kg) / Masse d'essai réelle du tambour (kg)</i>	35,4	
2.2.2.6.7. Grundwerkstoff / <i>Base material / Matériau de base</i>	Grauguss / <i>grey cast iron / fonte grise</i>	
2.2.2.7. Bremsbelag / <i>Brake lining / Garniture</i>		
2.2.2.7.1. Hersteller / <i>Manufacturer / Fabricant</i>	Bremskerl Reibbelagwerke D-31629 Estorf-Leeseringen	
2.2.2.7.2. Marke / <i>Make / Marque</i>	Gigant	
2.2.2.7.3. Typ / <i>Type / Type</i>	Gigant 142	
2.2.2.7.4. Methode zur Befestigung des Bremsbelag auf der Bremsbacke / <i>Method of attachment of the Brake lining on the brake shoe / Mode de fixation de la garniture sur la mâchoire</i>	genietet <i>riveted rivé</i>	
2.2.2.7.5. Information zur Beschreibung / <i>describing information / informations à caractère descriptif</i>	siehe Beschreibungsbogen <i>see information document voir Document d'information</i>	
2.2.2.7.6. Grundwerkstoff der Bremsbacke / <i>Base material of brake shoe / Matériau de base constituant la mâchoire</i>	Stahl <i>steel acier</i>	
2.2.2.7.7. Kennzeichnung <i>Identification Identification</i>	auf Belag <i>on friction material sur la garniture</i>	
2.2.3. Selbsttätige Nachstelleinrichtung: <i>Automatic brake adjustment device: Dispositif de réglage automatique de frein:</i>		
2.2.3.1. Hersteller (Name und Anschrift) : <i>Manufacturer (name and address): Fabricant (nom et adresse):</i>	HALDEX AB, S-Landskrona	
2.2.3.2. Marke / <i>Make / Marque:</i>	HALDEX	
2.2.3.3. Typ / <i>Type / Type:</i>	S-ABA	
2.2.3.4. Version / <i>Version / Version:</i>	P06	

Prüfprotokoll-Nr. / test report / <i>procès</i>	361-006-12	
für Radbremse / on brake / <i>pour frein</i>	ID2-3020P3	
mit Achse / with axle / <i>avec essieu</i>	ID1-15-175-195	Seite 4 von 7
Hersteller / manufacturer / <i>fabricant</i>	Gigant - Trenkamp & Gehle GmbH	page 4 of 7

2.2.4. Rad (Räder) (Siehe die Abbildungen 1A bzw. 1B des Beschreibungsbogens) /
Wheel(s) (dimensions see Figures 1A or 1B of Information Document) /
Roue(s) (pour les dimensions, voir les figures 1A ou 1B du Document d'information)

2.2.4.1. Rollradius des Bezugsreifen (R_e) bei Prüfungsachslast (F_e) / 446 (mm)
Reference tyre rolling radius (R_e) at test axle load (F_e) / Rayon de
roulement de référence du pneumatique (R_e) au niveau de la charge
sur l'essieu d'essai (F_e):

2.2.4.2. Daten des bei der Prüfung angebrachten Rades / *Data of the fitted wheel during testing /*
Données sur la roue montée pour l'essai:

Reifengröße / Tyre size / <i>Dimensions du pneu</i>	Felgengröße / Rim size / <i>Dimensions de la jante</i>	X_e (mm)	D_e (mm)	E_e (mm)	G_e (mm)
245/70R17,5	17,5	210	220	18	-19

2.2.5. Bremshebellänge / *Lever length / Longueur du levier* l_e : 165 (mm)

2.2.6. Betätigungseinrichtung / *Brake actuator / Récepteur de frein*

2.2.6.1. Hersteller / *Manufacturer / Fabricant:* WABCO

2.2.6.2. Marke / *Make / Marque:* WABCO

2.2.6.3. Typ / *Type / Type:* 36"
(Membranzylinder \emptyset / *diaphragm cyl. \emptyset / diaphragme \emptyset)* (2306-791)

2.2.6.4. (Prüfungs-)Identifizierungsnummer / --
(Test) Identification number /
Numéro d'identification (d'essai):

2.3. Prüfergebnisse (korrigiert unter der Berücksichtigung des Rollwiderstandes von $0,01F_e$) /
Test results (corrected to take account of rolling resistance of $0.01 \cdot F_e$) / Résultats d'essai (corrigés
pour tenir compte d'une résistance du roulement égale à $0,01 F_e$)

2.3.1. Bei Fahrzeugen der Klassen O_2 und O_3 /
In the case of vehicles of categories O_2 and O_3 / Pour les véhicules des catégories O_2 et O_3 :

Nicht geprüft / *not tested / non essayé*

Prüfprotokoll-Nr. / test report / <i>procès</i>	361-006-12	
für Radbremse / on brake / <i>pour frein</i>	ID2-3020P3	
mit Achse / with axle / <i>avec essieu</i>	ID1-15-175-195	Seite 5 von 7
Hersteller / manufacturer / <i>fabricant</i>	Gigant - Trenkamp & Gehle GmbH	page 5 of 7

2.3.2. Bei Fahrzeugen der Klasse O₄ /
In the case of vehicles of categories O₄ / Pour les véhicules de la catégorie O₄:

Bremsprüfung / Test type / <i>Type d'essai</i> :	0	III	
Anhang 11, Anlage 2, Absatz / <i>Annex 11, Appendix 2, paragraph / Annexe 11, appendice 2, paragraphe</i> :	3.5.1.2.	3.5.3.1.	3.5.3.2.
Prüfgeschwindigkeit, Ausgangsgeschwindigkeit / <i>Test speed km/h initial / Vitesse d'essai initiale</i>	60	60	60
Endgeschwindigkeit / <i>Test speed final / Vitesse d'essai finale</i>	0	30	0
Druck im Bremszylinder / <i>Brake actuator pressure / Pression au récepteur p_e</i>	645	365	645
Zahl der Bremsungen / <i>Number of brake applications / Nombre de freinages</i>	-	20	--
Dauer des Bremszyklus / <i>Duration of braking cycle / Durée d'un cycle de freinage</i>	S	60	--
Ermittelte Bremskraft / <i>Brake force developed / Force de freinage développée T_e</i>	N	71259	38259 63805
Bremswirkung / <i>Brake efficiency / Efficacité de freinage T_e/F_e</i>	-	0,56	0,31 0,50
Bremskolbenhub / <i>Actuator stroke / Course du récepteur s_e</i>	mm	50	38-46 63
Eingangsbremsmoment / <i>Brake input torque / Couple d'actionnement C_e</i>	Nm	2325	-- 2325
Ansprechschwelle des Eingangsbremsmoments / <i>Brake input threshold torque / Couple d'actionnement minimal utile C_{0,e}</i>	Nm	50	-- 50

2.3.3. Eine Angabe zu diesem Punkt ist nur dann einzutragen, wenn die Bremse der Prüfung nach Absatz 4 des Anhangs 19 der Regelung 13 zur Überprüfung der Wirkung der kalten Bremse mit Hilfe des Selbstverstärkungsfaktors (B_F) unterzogen wurde. / *This item is to be completed only when the brake has been subject to the test procedure defined in paragraph 4. of Annex 19 to this Regulation to verify the cold performance characteristics of the brake by means of the brake factor (B_F) / Cette rubrique ne doit être remplie que lorsqu'on a soumis le frein à la méthode d'essai définie au paragraphe 4 de l'annexe 19 du présent Règlement pour contrôler ses caractéristiques d'efficacité à froid au moyen du facteur d'amplification du frein (B_F).*

2.3.3.1. Selbstverstärkungsfaktor / *Brake factor / Facteur d'amplification du frein:* B_F: 7,2

2.3.3.2. Ansprechschwelle des Eingangsbremsmoments / *Declared threshold torque / Couple d'actionnement minimal utile déclaré* C_{0,dec}: 50 Nm

Prüfprotokoll-Nr. / <i>test report / procès</i>	361-006-12	
für Radbremse / <i>on brake / pour frein</i>	ID2-3020P3	
mit Achse / <i>with axle / avec essieu</i>	ID1-15-175-195	Seite 6 von 7
Hersteller / <i>manufacturer / fabricant</i>	Gigant - Trenkamp & Gehle GmbH	page 6 of 7

2.3.4. Wirksamkeit der selbsttätigen Nachstelleinrichtung (falls zutreffend) /
Performance of the automatic brake adjustment device (if applicable) /
Fonctionnement du dispositif de réglage automatique (s'il y a lieu)

- 2.3.4.1. Freigängigkeit nach Absatz 3.6.3. der Anlage 2 zum Anhang 11 ja
Free running according to para. 3.6.3. of Annex 11, Appendix 2: yes
Roulement libre au sens du paragraphe 3.6.3 de l'appendice 2 de l'annexe 11: oui

3. Anwendungsbereich / *Application range / Domaine d'application*

Im Anwendungsbereich werden die von den einzelnen Prüfungs-codes betroffenen Variablen und damit die von diesem Prüfprotokoll erfassten Achs- oder Bremsvarianten angegeben. / *The application range specifies the axle/brake variants that are covered in this test report, by showing which variables are covered by the individual test codes. / Le domaine d'application spécifie les variantes d'essieu/de frein couvertes par le présent procès-verbal d'essai en précisant les variables auxquelles se rapportent les différents codes d'essai.*

Siehe Beschreibungsbogen / *see information document / voir Document d'information*

4. Die Durchführung dieser Prüfung und die Angabe der Ergebnisse erfolgten nach Anhang 11 Anlage 2 und gegebenenfalls nach Absatz 4 des Anhangs 19 der Regelung Nr. 13, zuletzt geändert durch die Änderungsserie 11 einschließlich Ergänzung 8 /
This test has been carried out and the results reported in accordance with Appendix 2 to Annex 11 and where appropriate paragraph 4. of Annex 19 to Regulation No.13 as last amended by the 11th series of amendments with supplement 8. /
L'essai a été exécuté et ses résultats ont été consignés conformément à l'appendice 2 de l'annexe 11 et, s'il y a lieu, au paragraphe 4 de l'annexe 19 au Règlement n° 13 tel qu'amendé le plus récemment par la série 11 d'amendements avec complément 8.

Am Ende der Prüfung nach Anhang 11 Anlage 2 Absatz 3.6 wurde festgestellt, dass die Vorschriften in Absatz 5.2.2.8.1. der Regelung Nr. 13 eingehalten sind. /
At the end of the test defined in paragraph 3.6. of Annex 11, Appendix 2, the requirements of paragraph 5.2.2.8.1. of Regulation No. 13 were deemed to be fulfilled. /
À la fin de l'essai défini au paragraphe 3.6 de l'appendice 2 de l'annexe 11, il a été estimé que les conditions énoncées au paragraphe 5.2.2.8.1 du Règlement no 13 étaient remplies.

Prüfprotokoll-Nr. / *test report / procès*
für Radbremse / *on brake / pour frein*
mit Achse / *with axle / avec essieu*
Hersteller / *manufacturer / fabricant*

361-006-12
ID2-3020P3
ID1-15-175-195
Gigant - Trenkamp & Gehle GmbH

Seite 7 von 7
page 7 of 7

Technischer Dienst, der die Prüfungen durchführt / *Technical Service carrying out the test / Service technique ayant procédé à l'essai*

TÜV SÜD Automotive GmbH
Westendstr. 199
D-80686 München
Dipl.-Ing. J. Westphäling



Unterschrift / *Signed / Signature:*

Datum / *Date / Date:* 29.01.2013

5. Genehmigungsbehörde / *Approval Authority / Autorité d'homologation*

Unterschrift / *Signed / Signature:*

Datum / *Date / Date:*

6. Anlage / *enclosure / annexe*

Beschreibungsbogen
Information document
Document d'information

3020P – version 1 index 1 dated 26.01.2012

TRAILER AXLE AND BRAKE INFORMATION DOCUMENT

According to ECE R13, Annex 11 - Appendix 5

1. GENERAL

1.1. Name and address of axle or vehicle manufacturer:

Gigant - Trenkamp & Gehle GmbH
Märschendorfer Str. 42
49413 Dinklage

2. AXLE DATA

2.1. Manufacturer (name and address):

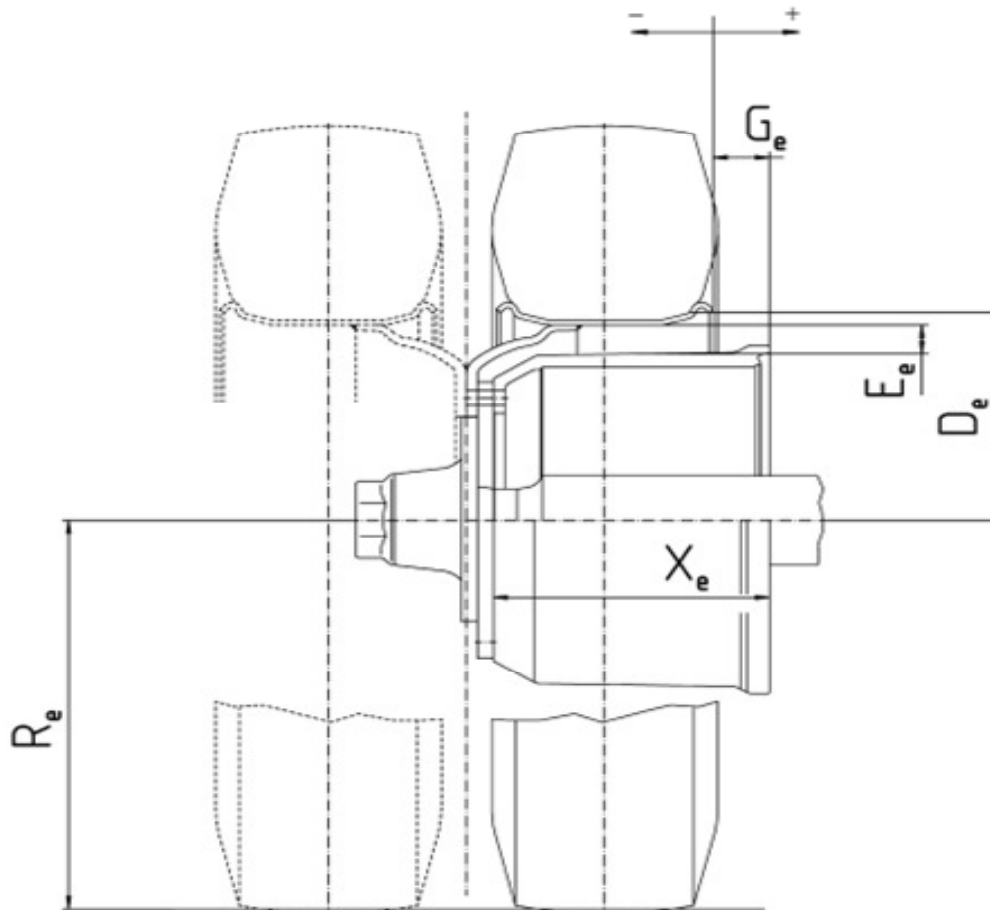
see 1.1

2.2. Type/variant:

2.3. Axle identifier: ID1-

15-175-1952.4. Test axle load (F_e):ID4- **361 006 12** Testcode **GA260112****12753 daN**

2.5. Wheel and brake data according to the following figures 1A



Permitted range:

D (mm)	E (mm)	G (mm)	R (mm)	X (mm)
≥ 381	≥ 6	≥ 15	$\geq 0,8 \cdot 446$	≥ 210

3. BRAKE

3.1. General information

3.1.1. Make:

Gigant

3.1.2. Manufacturer (name and address):

see 1.1

3.1.3. Type of brake (e.g. drum / disc):

drum brake

3.1.3.1. Variant (e.g. S-cam, single wedge etc.):

s-came brake

3.1.4. Brake identifier: ID2-

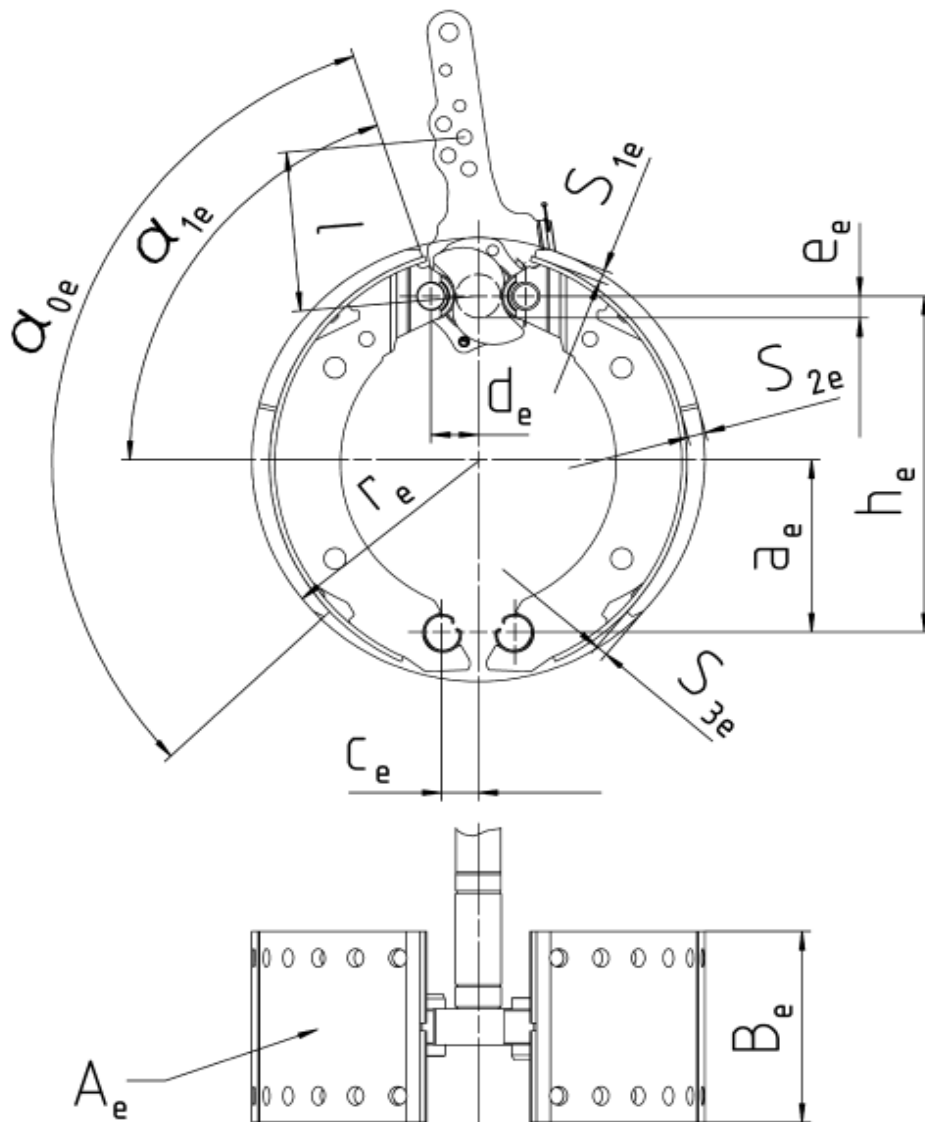
3020P3

3.1.5. Brake factor BF:

ID4 **361 006 12** Testcode **GA260112**

7,2

3.1.6. Brake data according to the following figures 2A and 2B:



a_e (mm)	h_e (mm)	c_e (mm)	d_e (mm)	e_e (mm)	α_{0e}	α_{1e}	b_e (mm)	r_e (mm)	A_e (cm^2)	S_{1e} (mm)	S_{2e} (mm)	S_{3e} (mm)
110	223	30	26,5	13	114,5	67,25	200	150	1118	13	18	13

3.2.	Drum brake data		
3.2.1.	Brake adjustment device (external/integrated):		external
3.2.1.1.1	Manufacturer and address		
	Haldex Brake Products AB		
	Instrumentgatan 15		
	SE-261 25 Landskrona Schweden		
3.2.1.1.2	Make		Haldex
3.2.1.1.3	Type		S-ABA
3.2.1.1.4	Version		P06
3.2.1.1.5	Effective length of the cam shaft:		639,5 mm
3.2.1.2.1	Manufacturer and address		
	Madras Engineering Industries Pvt Ltd		
	SPECIAL ECONOMIC ZONE		
	PLOT NO: AA7, 6th AVENUE,		
	AUTO ANCILLARY SEZ,		
	MAHINDRA WORLD CITY		
	ANJUR POST, CHENGALPET		
	KANCHIPURAM DIST. - 603 204		
	Tamil Nadu, INDIA		
3.2.1.2.2	Make		Gigant
3.2.1.2.3	Type		6Y5
3.2.1.2.4	Version		P6
3.2.1.2.5	Effective length of the cam shaft:		639,5 mm
3.2.2.	Declared maximum brake input torque:	C_{max} :	2890 Nm
3.2.3.	Mechanical efficiency	η :	0,8
3.2.4.	Declared brake input threshold torque:	$C_{0,dec}$:	50 Nm
3.2.5.	Effective length of the cam shaft:		639,5 mm
3.3.	Brake drum		
3.3.1.	Max diameter of friction surface (wear limit)		305 mm
3.3.2.	Base material:		cast iron
3.3.3.	Declared mass:		37 kg
3.3.4.	Nominal mass:		36 kg
3.4.	Brake lining		
	ID4 361 006 12 Testcode GA260112		
3.4.1.	Manufacturer and address		
	Bremskerl Reibbelagwerke		
	Brakenhof 7		
	D-31629 Estorf-Leeseringen		
3.4.2.	Make		Gigant
3.4.3.	Type		Gigant 142
3.4.4.	Identification (type identification on lining)		Gigant 142
3.4.5.	Minimum thickness (wear limit)		5 mm
3.4.6.	Method of attaching friction material to brake shoe:		riveted
3.4.6.1.	Worst case of attachment (in the case of more than one):		not applicable
3.4.6.2	weight of brake shoes:		≥3,5 kg
3.4.6.1.	Base material brake shoes:		steel kg



Kraftfahrt-Bundesamt

DE-24932 Flensburg



MITTEILUNG

ausgestellt von:

Kraftfahrt-Bundesamt

über die Bestätigung

eines Prüfprotokolls gemäß **Anhang 11 Anlage 2 Punkt 3.7.3.** der ECE
Regelung Nr.13 für **eine alternative selbsttätige Nachstelleinrichtung**

COMMUNICATION

issued by:

Kraftfahrt-Bundesamt

concerning a confirmation

of a Test Report regarding **Annex 11 Appendix 2 item 3.7.3.** of ECE
Regulation No. 13 for a **automatic brake adjustment device**

Nummer der Bestätigung: **110041**
Confirmation No.:

Erweiterung Nr.: --
Extension No.:

1. Fabrikmarke (Handelsname des Herstellers):
Make (trade name of manufacturer):
gigant trailer axles
2. Typ:
Type:
Bremse 3020P3; 361 008 12
3. Name und Anschrift des Herstellers:
Name and address of manufacturer:
**Gigant - Trenkamp & Gehle GmbH
49413 Dinklage**
4. Gegebenenfalls Name und Anschrift des Vertreters des Herstellers:
If applicable, name and address of manufacturer's representative:
entfällt - not applicable
5. Für die Durchführung der Prüfungen zuständiger technischer Dienst:
Technical service responsible for carrying out the tests:
**TÜV SÜD Automotive GmbH TÜV SÜD Gruppe München
DE-80686 München**



Kraftfahrt-Bundesamt

DE-24932 Flensburg

2

Nummer der Bestätigung: 0041
confirmation No.:

6. Datum des Prüfprotokolls:
Date of test report:
04.02.2013
7. Nummer des Prüfprotokolls:
Number of test report:
361-008-12
8. Gegebenenfalls Bemerkungen:
Remarks (if any):
entfällt - not applicable
9. Ort: **DE-24932 Flensburg**
Place:
10. Datum: **12.04.2013**
Date:
11. Unterschrift: **Im Auftrag**
Signature:

(Stegemann)





Kraftfahrt-Bundesamt

DE-24932 Flensburg

Inhaltsverzeichnis zu den Beschreibungsunterlagen Index to the information package

Zur ECE-Bestätigung Nr.: **0041**
To ECE confirmation No.:

Ausgabedatum: **12.04.2013**
Date of issue:

letztes Änderungsdatum: --
last date of amendment:

1. Nebenbestimmungen und Rechtsbehelfsbelehrung
Collateral clauses and instruction on right to appeal

2. Beschreibungsbogen Nr.: Datum:
Information document No.: Date:
3020P Version 1 **26.01.2012**

letztes Änderungsdatum:
last date of amendment:

3. Prüfbericht(e) Nr.: Datum:
Test report(s) No.: Date:
361-008-12 **04.02.2013**

4. Beschreibung der Änderungen:
Description of the modifications:
entfällt - not applicable



Kraftfahrt-Bundesamt

DE-24932 Flensburg

Nummer der Bestätigung: 0041

Number of the Confirmation:

- Anlage –

Rechtsbehelfsbelehrung

Gegen diese Bestätigung kann innerhalb eines Monats nach Bekanntgabe Widerspruch erhoben werden. Der Widerspruch ist beim **Kraftfahrt-Bundesamt, Fördestraße 16, DE-24944 Flensburg**, schriftlich oder zur Niederschrift einzulegen.

- Attachment -

Instruction on right to appeal

This Confirmation can be appealed within one month after notification. The appeal is to be filed in writing or as a transcript at the **Kraftfahrt-Bundesamt, Fördestraße 16, DE-24944 Flensburg**.

Prüfprotokoll-Nr. / <i>test report / procès</i>	361-008-12	
für Radbremse / <i>on brake / pour frein</i>	ID2-3020P3	
mit Achse / <i>with axle / avec essieu</i>	ID1-15-175-195	Seite 1 von 3
Hersteller / <i>manufacturer / fabricant</i>	Gigant - Trenkamp & Gehle GmbH	page 1 of 3

Prüfprotokoll für eine alternative selbsttätige Nachstelleinrichtung nach Absatz 3.7.3. der Anlage 2 des Anhangs 11 der Regelung 13 einschließlich der Änderung 11 mit Ergänzung 8 /

Test report form for an alternative automatic brake adjustment device as prescribed in paragraph 3.7.3. of Appendix 2 to annex 11 of regulation 13 including amendment 11 with supplement 8 /

Formule du procès-verbal d'une variante de dispositif de réglage automatique des freins mentionné au paragraphe 3.7.3. de l'appendice 2 à la annexe 11 du règlement No. 13 incluent la modification No. 11 avec complément 8.

Prüfprotokoll Nr. / *Test report no. / Procès-verbal d'essai N°:*

ID4- 361 008 12

1. Identifizierungsmerkmale / *Identification / Caractéristiques d'identification*

1.1. Achse / *Axle / Essieu*

Fabrikmarke / *Make / Marque*



Typ / *Type / Type*

ID1- 15-175-195

Modell / *Model / Modèle*

--

Prüfachslast (F_e-Identifizierungsnummer) /
Test axle load (F_e identifier) /

ID3- 12753 daN

Charge sur l'essieu d'essai (identificateur F_e)

Prüfprotokoll-Nr. nach Anhang 11 Anlage 3 /
Annex 11, Appendix 3, Test Report No. /

ID4- 361 006 12

Numéro du procès-verbal d'essai (selon l'appendice 3 de l'annexe 11)

1.2. Bremse / *Brake / Freins*

Fabrikmarke / *Make / Marque*

wie / *as / comme* 1.1.

Typ / *Type / Type*

ID2- 3020P3

Modell / *Model / Modèle*

--

Bremsbelag / *Brake lining / Garnitures de frein*

GIGANT 142

Fabrikmarke, Typ / *Make, Type / Marque, Type*

GIGANT

1.3. Betätigungseinrichtung / *Actuation / Système d'actionnement:*

Hersteller / *Manufacturer / Fabricant*

GRAU

Typ (Membranzyylinder) / *Type (diaphragm) /*
Type (chambre)

30" (1960p-390)

Modell / *Model / Modèle*

--

Bremshebellänge (l) / *Lever length (l) / Longueur du levier (l)*

165 mm

Prüfprotokoll-Nr. / <i>test report / procès</i>	361-008-12	
für Radbremse / <i>on brake / pour frein</i>	ID2-3020P3	
mit Achse / <i>with axle / avec essieu</i>	ID1-15-175-195	Seite 2 von 3
Hersteller / <i>manufacturer / fabricant</i>	Gigant - Trenkamp & Gehle GmbH	page 2 of 3

1.4. Selbsttätige Bremsen-Nachstelleinrichtung / *Automatic brake adjustment device / Dispositif de réglage automatique*

Hersteller (Name und Anschrift) / <i>Manufacturer (name and address) / Fabricant (nom et adresse)</i>	MADRAS ENGINEERING INDUSTRIES, India
Fabrikmarke / <i>Make / Marque</i>	GIGANT
Typ / <i>Type / Type</i>	6Y5
Ausführung / <i>Version / Modèle</i>	P6....
(geprüft mit / <i>tested with / essayé avec</i>)	6Y5042

2. Aufzeichnung der Prüfergebnisse / *Record of test results / Résultats d'essai*

2.1. Wirksamkeit der selbsttätigen Nachstelleinrichtung / *Performance of the automatic brake adjustment device / Fonctionnement du dispositif de réglage automatique*

2.1.1. Kolbenhub s_A , der bei der Prüfung nach Absatz 3.6.2.1 Buchstabe b des Anhangs 11, Anlage 2 bestimmt wurde /
*Actuator stroke s_A determined according to the test defined in paragraph 3.6.2.1. (b) of Annex 11, Appendix 2 /
Course du cylindre s_A déterminée conformément à l'essai prescrit au paragraphe 3.6.2.1 b) de l'appendice 2 de l'annexe 11:*

Bremsprüfung / <i>Test type / Type d'essai:</i>	I	III
Anhang 11, Anlage 2, Absatz / <i>Annex 11, Appendix 2, paragraph / Annexe 11, appendice 2, paragraphe:</i>	3.5.1.2.	3.5.3.2.
Bremskolbenhub / <i>Actuator stroke / Course du récepteur s_A</i> mm	--	60

2.1.2. Freigängigkeit nach Absatz 3.6.3 der Anlage 2 zum Anhang 11: ja
Free running according to paragraph 3.6.3. of Annex 11, Appendix 2: yes
Roulement libre selon le paragraphe 3.6.3 de l'appendice 2 de l'annexe 11: oui

3. Name des Technischen Dienstes, der die Prüfung durchführt / *Name of Technical Service conducting the test / Nom du service technique effectuant l'essai*

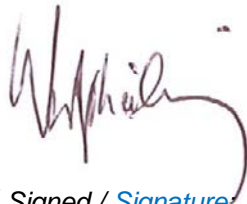
TÜV SÜD Automotive GmbH
Westendstr. 199
D-80686 München

4. Datum der Prüfung / *Date of test / Date de l'essai* 26.01.2012

Prüfprotokoll-Nr. / <i>test report / procès</i>	361-008-12	
für Radbremse / <i>on brake / pour frein</i>	ID2-3020P3	
mit Achse / <i>with axle / avec essieu</i>	ID1-15-175-195	Seite 3 von 3
Hersteller / <i>manufacturer / fabricant</i>	Gigant - Trenkamp & Gehle GmbH	page 3 of 3

5. Die Durchführung dieser Prüfung und die Angabe der Ergebnisse erfolgten nach Absatz 3.6.2 der Anlage 2 zum Anhang 11 der ECE-Regelung Nr. 13, zuletzt geändert durch die Änderungsserie 11 mit Ergänzung 8.
This test has been carried out and the results reported in accordance with Annex 11, Appendix 2, paragraph 3.6.2. to Regulation No. 13 as last amended by the 11 series of amendments with supplement 8.
Cet essai a été exécuté et ses résultats ont été consignés conformément au paragraphe 3.6.2 de l'appendice 2 de l'annexe 11 au Règlement CEE no 13 tel qu'amendé pour la dernière fois par la série 11 d'amendements avec complément 8.
6. Am Ende der Prüfung nach Punkt 5 wurde festgestellt, dass die Vorschriften in Absatz 5.2.2.8.1. der Regelung Nr. 13 eingehalten sind. /
At the end of test defined in item 5 above the requirements of paragraph 5.2.2.8.1. of Regulation No. 13 were deemed to be: Fulfilled /
À la fin de l'essai mentionné au point 5 ci-dessus, il a été constaté que les conditions énoncées au paragraphe 5.2.2.8.1 du Règlement no 13 étaient remplies
7. Technischer Dienst, der die Prüfungen durchführt / *Technical Service carrying out the test /*
Service technique ayant procédé à l'essai

Dipl.-Ing. J. Westphäling



Unterschrift / *Signed / Signature:*

Datum / *Date / Date:* 04.02.2013

8. Genehmigungsbehörde / *Approval Authority / Autorité d'homologation*

Unterschrift / *Signed / Signature:*

Datum / *Date / Date:*