



Kraftfahrt-Bundesamt

DE-24932 Flensburg



MITTEILUNG

ausgestellt von:

Kraftfahrt-Bundesamt

über die Bestätigung

eines Prüfprotokolls gemäß **Anhang 11 Anlage 2 Punkt 3.9.** der ECE
Regelung Nr.13 für **eine Bezugsachse/Bezugsbremse**

COMMUNICATION

issued by:

Kraftfahrt-Bundesamt

concerning a confirmation

of a Test Report regarding **Annex 11 Appendix 2 item 3.9.** of ECE
Regulation No. 13 for a **reference axle/brake**

Nummer der Bestätigung: **110053**
Confirmation No.:

Erweiterung Nr.: --
Extension No.:

1. Fabrikmarke (Handelsname des Herstellers):
Make (trade name of manufacturer):
gigant trailer axles
2. Typ:
Type:
Bremse 3745W-2; 361 057 07
3. Name und Anschrift des Herstellers:
Name and address of manufacturer:
**Gigant - Trenkamp & Gehle GmbH
49413 Dinklage**
4. Gegebenenfalls Name und Anschrift des Vertreters des Herstellers:
If applicable, name and address of manufacturer's representative:
entfällt - not applicable
5. Für die Durchführung der Prüfungen zuständiger technischer Dienst:
Technical service responsible for carrying out the tests:
**TÜV SÜD Automotive GmbH TÜV SÜD Gruppe
DE-80686 München**



Kraftfahrt-Bundesamt

DE-24932 Flensburg

2

Nummer der Bestätigung: 110053
confirmation No.:

6. Datum des Prüfprotokolls:
Date of test report:
18.01.2013

7. Nummer des Prüfprotokolls:
Number of test report:
361-057-07-00

8. Gegebenenfalls Bemerkungen:
Remarks (if any):
entfällt - not applicable

9. Ort: **DE-24932 Flensburg**
Place:

10. Datum: **10.05.2013**
Date:

11. Unterschrift: **Im Auftrag**
Signature:

Detlef Hansen





Kraftfahrt-Bundesamt

DE-24932 Flensburg

Inhaltsverzeichnis zu den Beschreibungsunterlagen Index to the information package

Zur ECE-Bestätigung Nr.: **110053**
To ECE confirmation No.:

Ausgabedatum: **10.05.2013**
Date of issue:

letztes Änderungsdatum: --
last date of amendment:

1. Nebenbestimmungen und Rechtsbehelfsbelehrung
Collateral clauses and instruction on right to appeal

2. Beschreibungsbogen Nr.: Datum:
Information document No.: Date:
PAN19-1-2 **12.11.2012**

letztes Änderungsdatum:
last date of amendment:

3. Prüfbericht(e) Nr.: Datum:
Test report(s) No.: Date:
361-057-07-00 **18.01.2013**

4. Beschreibung der Änderungen:
Description of the modifications:
entfällt - not applicable



Kraftfahrt-Bundesamt

DE-24932 Flensburg

Nummer der Bestätigung: 110053

Number of the Confirmation:

- Anlage –

Rechtsbehelfsbelehrung

Gegen diese Bestätigung kann innerhalb eines Monats nach Bekanntgabe Widerspruch erhoben werden. Der Widerspruch ist beim **Kraftfahrt-Bundesamt, Fördestraße 16, DE-24944 Flensburg**, schriftlich oder zur Niederschrift einzulegen.

- Attachment -

Instruction on right to appeal

This Confirmation can be appealed within one month after notification. The appeal is to be filed in writing or as a transcript at the **Kraftfahrt-Bundesamt, Fördestraße 16, DE-24944 Flensburg**.

Prüfprotokoll-Nr. / <i>test report / procès verbale</i>	361-057-07	
für Radbremse / <i>on brake / pour frein</i>	ID2-3745W-2	
mit Achse / <i>with axle / avec essieu</i>	ID1-195-225	Seite 1 von 7
Hersteller / <i>manufacturer / fabricant</i>	Gigant - Trenkamp & Gehle GmbH	page 1 of 7

Prüfprotokoll nach Absatz 3.9. der Anlage 2 des Anhangs 11 der Regelung 13 einschließlich der Änderung 11 mit Ergänzung 8 /
Test report form as prescribed in paragraph 3.9. of Appendix 2 to annex 11 of regulation 13 including amendment 11 with supplement 8 /
Formule du procès-verbal d'essai mentionné au paragraphe 3.9 de l'appendice 2 à la annexe 11 du règlement No. 13 incluent la modification No. 11 avec complément 8.

Prüfprotokoll Nr. / *Test report no. / Procès-verbal d'essai N°:*

Hauptteil / *Base par / Partie de base* **ID4- 361 057 07**
Suffix / *Suffixe:* **00**

1. Allgemeines / *General / Généralités*
 - 1.1. Achshersteller (Name und Anschrift) /
Axle manufacturer (name and address) /
Fabricant de l'essieu (nom et adresse): Gigant - Trenkamp & Gehle GmbH
D-49408 Dinklage
 - 1.1.1. Fabrikmarke des Achsherstellers /
Make of axle manufacturer /
Marque du fabricant de l'essieu 
 - 1.2. Bremshersteller (Name und Anschrift) /
Brake manufacturer (name and address) /
Fabricant de frein (nom et adresse) WABCO Radbremsen GmbH
D-68229 Mannheim
 - 1.2.1. Bremsidentifizierungsnummer /
Brake identifier / Identificateur de frein ID2-: 3745W-2
 - 1.2.2. Selbstständige Nachstellung /
Automatic brake adjustment device /
Dispositif de réglage automatique de freins integriert
integrated
intégré
 - 1.3. Beschreibungsbogen des Herstellers /
Manufacturer's Information Document /
Document d'information du fabricant siehe Punkt 6
see item 6
voir item 6
2. Prüfprotokoll / *Test record /*
Données enregistrées lors de l'essai
 - 2.1. Prüfungscode (siehe Abschnitt 3.9.2. der Anlage 2
des Anhangs 11 / *Test code (see paragraph 3.9.2. of*
Appendix 2 of annex 11) / Code d'essai (voir le paragraphe
3.9.2 de l'appendice 2 de la annexe 11) HG061207

Prüfprotokoll-Nr. / <i>test report / procès verbale</i>	361-057-07	
für Radbremse / <i>on brake / pour frein</i>	ID2-3745W-2	
mit Achse / <i>with axle / avec essieu</i>	ID1-195-225	Seite 2 von 7
Hersteller / <i>manufacturer / fabricant</i>	Gigant - Trenkamp & Gehle GmbH	page 2 of 7

2.2. Prüfstück (genaue Identifizierung der geprüften Variante mit Bezug auf den Beschreibungsbogen des Herstellers. Siehe auch Abschnitt 3.9.2. der Anlage 2 des Anhangs 11) / *Test specimen (precise identification of the variant tested related to the Manufacturer's Information Document. See also paragraph 3.9.2. of Appendix 2 of annex 11) / Échantillon d'essai (identification précise de la variante mise à l'essai concernant le document d'information du fabricant. Voir également le paragraphe 3.9.2. de l'appendice 2 de la annexe 11)*

2.2.1. Achse / *Axle / Essieu*

2.2.1.1. Achsidentifizierungsnummer / *Axle identifier / Identificateur d'essieu* ID1-195-225

2.2.1.2. Identifizierung der geprüften Achse / *Identification of tested axle / Identification de l'essieu soumis à l'essai* --

2.2.1.3. Prüfungslast (Fe Identifizierungsnummer) / *Test axle load (Fe identifier) / Charge sur l'essieu d'essai (identificateur F_e):* ID3-10006,2 daN

2.2.2. Bremse / *Brake / Frein*

2.2.2.1. Bremsidentifizierungsnummer / *Brake identifier / Identificateur de frein* ID2- 3745W-2

2.2.2.2. Identifizierung der geprüften Bremsen / *Identification of tested brake / Identification du frein soumis à l'essai* --

2.2.2.3. Maximaler Hub der Bremse / *Maximum stroke capability of the brake / Course maximale du frein* 57 mm

2.2.2.4. Wirksame Länge der Nockenwelle / *Effective length of the cam shaft / Longueur effective de l'axe de came* -- mm

2.2.2.5. Veränderungen beim Werkstoff gemäß Absatz 3.8. Buchstabe m von der Anlage 2 / *Material variation as per paragraph 3.8. letter (m) of Appendix 2 of annex 11 / Différences de matériau selon l'alinéa m du paragraphe 3.8 de l'appendice 2* nicht zutreffend
not applicable
sans objet

2.2.2.6. Bremsscheibe / *Brake disc / Disque de frein*

2.2.2.6.1. Tatsächliche Prüfmasse der Bremsscheibe / *Actual test mass of Brake disc / Masse d'essai réelle du disque* 30,0 kg

Prüfprotokoll-Nr. / <i>test report / procès verbale</i>	361-057-07	
für Radbremse / <i>on brake / pour frein</i>	ID2-3745W-2	
mit Achse / <i>with axle / avec essieu</i>	ID1-195-225	Seite 3 von 7
Hersteller / <i>manufacturer / fabricant</i>	Gigant - Trenkamp & Gehle GmbH	page 3 of 7

2.2.2.6.2. Nennaußendurchmesser der Bremsscheibe / <i>Nominal external diameter of disc / Diamètre extérieur nominal du disque</i>	375 mm
2.2.2.6.3. Art der Kühlung der Bremsscheibe / <i>Type of cooling of the disc / Type de refroidissement du disque</i>	belüftet <i>ventilated ventilé</i>
2.2.2.6.4. Ohne integrierte Nabe / <i>Without integrated hub / sans moyeu intégré</i>	
2.2.2.6.7. Grundwerkstoff / <i>Base material / Matériau de base</i>	Grauguss / <i>cast iron / fonte grise</i>
2.2.2.7. Bremsbelag / <i>Brake lining / Garniture</i>	
2.2.2.7.1. Hersteller / <i>Manufacturer / Fabricant</i>	Honeywell Friction Materials GmbH D-21509 Glinde
2.2.2.7.2. Marke / <i>Make / Marque</i>	Jurid
2.2.2.7.3. Typ / <i>Type / Type</i>	539
2.2.2.7.4. Methode zur Befestigung des Bremsklotz auf der Bremsankerplatte / <i>Method of attachment of the Brake pad on the back plate / Mode de fixation de la garniture sur la plaquette</i>	gepresst <i>pressed pressé</i>
2.2.2.7.5. Informatinon zur Beschreibung / <i>describing information / informations à caractère descriptif</i>	siehe Beschreibungsbogen <i>see information document voir Document d'information</i>
2.2.2.7.6. Grundwerkstoff der Bremsankerplatte / <i>Base material of back plate / Matériau de base constituant la plaquette</i>	Stahl <i>steel acier</i>
2.2.2.7.7. Kennzeichnung <i>Identification Identification</i>	Rückenplatte <i>back plate sur support</i>
2.2.3. Selbsttätige Nachstelleinrichtung: <i>Automatic brake adjustment device: Dispositif de réglage automatique de frein:</i>	entfällt (integriert) <i>not applicable (intergrated) sans objet (intégré)</i>

Prüfprotokoll-Nr. / <i>test report / procès verbale</i>	361-057-07	Seite 4 von 7 <i>page 4 of 7</i>
für Radbremse / <i>on brake / pour frein</i>	ID2-3745W-2	
mit Achse / <i>with axle / avec essieu</i>	ID1-195-225	
Hersteller / <i>manufacturer / fabricant</i>	Gigant - Trenkamp & Gehle GmbH	

2.2.3.1. Hersteller (Name und Anschrift) :
Manufacturer (name and address):
Fabricant (nom et adresse):

2.2.3.2. Marke / *Make / Marque:*

2.2.3.3. Typ / *Type / Type:*

2.2.3.4. Version / *Version / Version:*

2.2.4. Rad (Räder) (Siehe die Abbildungen 1A bzw. 1B des Beschreibungsbogens) /
Wheel(s) (dimensions see Figures 1A or 1B of information document) /
Roue(s) (pour les dimensions, voir les figures 1A ou 1B du Document d'information)

2.2.4.1. Rollradius des Bezugsreifen (R_e) bei Prüfungsachslast (F_e) / 393 mm
Reference tyre rolling radius (R_e) at test axle load (F_e) / Rayon de
roulement de référence du pneumatique (R_e) au niveau de la charge
sur l'essieu d'essai (F_e):

2.2.4.2. Daten des bei der Prüfung angebrachten Rades / *Data of the fitted wheel during testing /*
Données sur la roue montée pour l'essai:

Reifengröße / <i>Tyre size / Dimensions du pneu</i>	Felgengröße / <i>Rim size / Dimensions de la jante</i>	X_e (mm)	D_e (mm)	E_e (mm)	G_e (mm)
425/55R19,5	19,5x13,0	--	495	15	-150

2.2.5. Bremshebellänge / *Lever length / Longueur du levier l_e :* --

2.2.6. Betätigungseinrichtung / *Brake actuator / Récepteur de frein*

2.2.6.1. Hersteller / *Manufacturer / Fabricant:* WABCO

2.2.6.2. Marke / *Make / Marque:* WABCO

2.2.6.3. Typ / *Type / Type:* 423 107 900 0
(Membranzylinder \emptyset / *diaphragm cyl. \emptyset / diaphragme \emptyset) 30" (Tha=1416*p-312)*

2.2.6.4. (Prüfungs-)Identifizierungsnummer / ohne
(Test) Identification number / without
Numéro d'identification (d'essai): sans

2.3. Prüfergebnisse (korrigiert unter der Berücksichtigung des Rollwiderstandes von $0,01F_e$) /
Test results (corrected to take account of rolling resistance of $0.01 \cdot F_e$) / Résultats d'essai (corrigés
pour tenir compte d'une résistance du roulement égale à $0,01 F_e$)

Prüfprotokoll-Nr. / test report / <i>procès verbale</i>	361-057-07	Seite 5 von 7 page 5 of 7
für Radbremse / on brake / <i>pour frein</i>	ID2-3745W-2	
mit Achse / with axle / <i>avec essieu</i>	ID1-195-225	
Hersteller / manufacturer / <i>fabricant</i>	Gigant - Trenkamp & Gehle GmbH	

2.3.1. Bei Fahrzeugen der Klassen O₂ und O₃ /
In the case of vehicles of categories O₂ and O₃ / *Pour les véhicules des catégories O₂ et O₃*:

Bremsprüfung / Test type / <i>Type d'essai</i> :		0	I	
Anhang 11, Anlage 2, Absatz / Annex 11, Appendix 2, paragraph / <i>Annexe 11, appendice 2, paragraphe</i> :		3.5.1.2.	3.5.2.2./3.	3.5.2.4.
Prüfgeschwindigkeit / Test speed / <i>Vitesse d'essai</i>	km/h	40-0	40	40-0
Druck im Bremszylinder / Brake actuator pressure / <i>Pression au récepteur</i> p _e	kPa	440	80-70	440
Bremsdauer / Braking time / <i>Durée du freinage</i>	min	-	2,55	-
Ermittelte Bremskraft / Brake force developed / <i>Force de freinage développée</i> T _e	N	59345	7140	52613
Bremswirkung / Brake efficiency / <i>Efficacité de freinage</i> T _e /F _e	-	0,59	0,07	0,53
Bremskolbenhub / Actuator stroke / <i>Course du récepteur</i> s _e	mm	40	23-22	38
Eingangsbremsmoment / Brake input torque / <i>Couple d'actionnement</i> C _e	Nm	409	--	409
Ansprechschwelle des Eingangsbremsmoments / Brake input threshold torque / <i>Couple d'actionnement minimal utile</i> C _{0,e}	Nm	6	--	6

2.3.2. Bei Fahrzeugen der Klasse O₄ /
In the case of vehicles of categories O₄ / *Pour les véhicules de la catégorie O₄*:

Bremsprüfung / Test type / <i>Type d'essai</i> :		0	III	
Anhang 11, Anlage 2, Absatz / Annex 11, Appendix 2, paragraph / <i>Annexe 11, appendice 2, paragraphe</i> :		3.5.1.2.	3.5.3.1.	3.5.3.2.
Prüfgeschwindigkeit, Ausgangsgeschwindigkeit / Test speed initial / <i>Vitesse d'essai initiale</i>	km/h	60	60	60
Endgeschwindigkeit / Test speed final / <i>Vitesse d'essai finale</i>	km/h	0	30	0
Druck im Bremszylinder / Brake actuator pressure / <i>Pression au récepteur</i> p _e	kPa	460	250	460
Zahl der Bremsungen / Number of brake applications / <i>Nombre de freinages</i>	-	-	20	-
Dauer des Bremszyklus / Duration of braking cycle / <i>Durée d'un cycle de freinage</i>	S	-	60	-
Ermittelte Bremskraft / Brake force developed / <i>Force de freinage développée</i> T _e	N	60161	30804	47207
Bremswirkung / Brake efficiency / <i>Efficacité de freinage</i> T _e /F _e	-	0,60	0,32	0,47
Bremskolbenhub / Actuator stroke / <i>Course du récepteur</i> s _e	mm	40	30-29	41
Eingangsbremsmoment / Brake input torque / <i>Couple d'actionnement</i> C _e	Nm	428	--	428
Ansprechschwelle des Eingangsbremsmoments / Brake input threshold torque / <i>Couple d'actionnement minimal utile</i> C _{0,e}	Nm	6	--	6

Prüfprotokoll-Nr. / test report / <i>procès verbale</i>	361-057-07	
für Radbremse / on brake / <i>pour frein</i>	ID2-3745W-2	
mit Achse / with axle / <i>avec essieu</i>	ID1-195-225	Seite 6 von 7
Hersteller / manufacturer / <i>fabricant</i>	Gigant - Trenkamp & Gehle GmbH	page 6 of 7

2.3.3. Eine Angabe zu diesem Punkt ist nur dann einzutragen, wenn die Bremse der Prüfung nach Absatz 4 des Anhangs 19 der Regelung 13 zur Überprüfung der Wirkung der kalten Bremse mit Hilfe des Selbstverstärkungsfaktors (B_F) unterzogen wurde. / *This item is to be completed only when the brake has been subject to the test procedure defined in paragraph 4. of Annex 19 to this Regulation to verify the cold performance characteristics of the brake by means of the brake factor (B_F) / Cette rubrique ne doit être remplie que lorsqu'on a soumis le frein à la méthode d'essai définie au paragraphe 4 de l'annexe 19 du présent Règlement pour contrôler ses caractéristiques d'efficacité à froid au moyen du facteur d'amplification du frein (B_F).*

2.3.3.1. Selbstverstärkungsfaktor / Brake factor / *Facteur d'amplification du frein:* B_F : 26,45

2.3.3.2. Ansprechschwelle des Eingangsbremsmoments / *Declared threshold torque / Couple d'actionnement minimal utile déclaré* $C_{0,dec}$: 6,0 Nm

2.3.4. Wirksamkeit der selbsttätigen Nachstelleinrichtung (falls zutreffend) / *Performance of the automatic brake adjustment device (if applicable) / Fonctionnement du dispositif de réglage automatique (s'il y a lieu)*

2.3.4.1. Freigängigkeit nach Absatz 3.6.3. der Anlage 2 zum Anhang 11 ja
Free running according to para. 3.6.3. of Annex 11, Appendix 2: yes
Roulement libre au sens du paragraphe 3.6.3 de l'appendice 2 de l'annexe 11: oui

3. Anwendungsbereich / *Application range / Domaine d'application*

Im Anwendungsbereich werden die von den einzelnen Prüfungs-codes betroffenen Variablen und damit die von diesem Prüfprotokoll erfassten Achs- oder Bremsvarianten angegeben. / *The application range specifies the axle/brake variants that are covered in this test report, by showing which variables are covered by the individual test codes. / Le domaine d'application spécifie les variantes d'essieu/de frein couvertes par le présent procès-verbal d'essai en précisant les variables auxquelles se rapportent les différents codes d'essai.*

Siehe Beschreibungsbogen / *see information document / voir Document d'information*

4. Die Durchführung dieser Prüfung und die Angabe der Ergebnisse erfolgten nach Anhang 11 Anlage 2 und gegebenenfalls nach Absatz 4 des Anhangs 19 der Regelung Nr. 13, zuletzt geändert durch die Änderungsserie 11 einschließlich Ergänzung 8 / *This test has been carried out and the results reported in accordance with Appendix 2 to Annex 11 and where appropriate paragraph 4. of Annex 19 to Regulation No.13 as last amended by the 11th series of amendments with supplement 8. / L'essai a été exécuté et ses résultats ont été consignés conformément à l'appendice 2 de l'annexe 11 et, s'il y a lieu, au paragraphe 4 de l'annexe 19 au Règlement n° 13 tel qu'amendé le plus récemment par la série 11 d'amendements avec complément 8.*

Prüfprotokoll-Nr. / <i>test report / procès verbale</i>	361-057-07	
für Radbremse / <i>on brake / pour frein</i>	ID2-3745W-2	
mit Achse / <i>with axle / avec essieu</i>	ID1-195-225	Seite 7 von 7
Hersteller / <i>manufacturer / fabricant</i>	Gigant - Trenkamp & Gehle GmbH	page 7 of 7

Am Ende der Prüfung nach Anhang 11 Anlage 2 Absatz 3.6 wurde festgestellt, dass die Vorschriften in Absatz 5.2.2.8.1. der Regelung Nr. 13 eingehalten sind. /
At the end of the test defined in paragraph 3.6. of Annex 11, Appendix 2, the requirements of paragraph 5.2.2.8.1. of Regulation No. 13 were deemed to be fulfilled. /
À la fin de l'essai défini au paragraphe 3.6 de l'appendice 2 de l'annexe 11, il a été estimé que les conditions énoncées au paragraphe 5.2.2.8.1 du Règlement no 13 étaient remplies.

Technischer Dienst, der die Prüfungen durchführt / *Technical Service carrying out the test /*
Service technique ayant procédé à l'essai

TÜV SÜD Automotive GmbH
Westendstr. 199
D-80686 München
Dipl.-Ing. J. Westphäling

Garching, 18.01.2013



5. Genehmigungsbehörde / *Approval Authority / Autorité d'homologation*

Unterschrift / *Signed / Signature:*

Datum / *Date / Date:*

6. Anlage / *enclosure / annexe*

Beschreibungsbogen
Information document
Document d'information

PAN19-1-2 version1 index 1 dated 12.11.2012

TRAILER AXLE AND BRAKE INFORMATION DOCUMENT

According to ECE R13, Annex 11 - Appendix 5

1. GENERAL

1.1. Name and address of axle or vehicle manufacturer:

Gigant - Trenkamp & Gehle GmbH
Märschendorfer Str. 42
49413 Dinklage

2. AXLE DATA

2.1. Manufacturer (name and address):

see 1.1

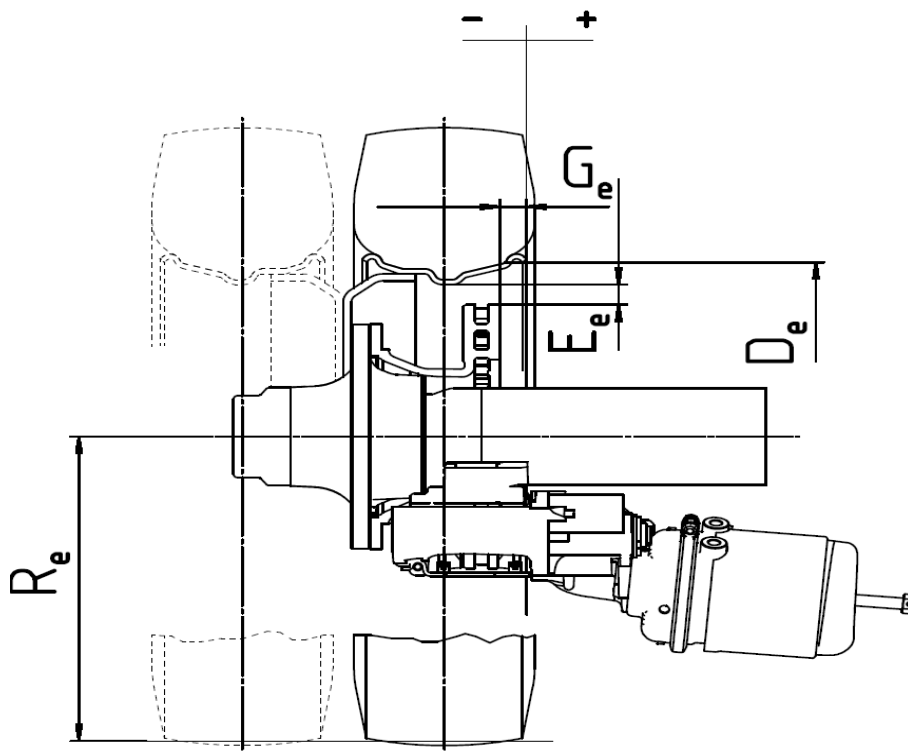
2.2. Type/variant:

2.3. Axle identifier: ID1-

195-225

2.4. Test axle load (F_e):ID4 **361 057 07** Testcode **HG061207****10006,2 daN**

2.5. Wheel and brake data according to the following figures 1B



Permitted range:

D (mm)	E (mm)	G (mm)	R (mm)
≥495	≥15	≥ -150	min. 0,8*393

3. BRAKE

3.1. General information

3.1.1. Make:

Wabco

3.1.2. Manufacturer (name and address):

Wabco Radbremesen GmbH**Bärlochweg 25****D 68226 Mannheim**

3.1.3. Type of brake (e.g. drum / disc):

disc brake

3.1.3.1. Variant (e.g. S-cam, single wedge etc.):

floating caliper

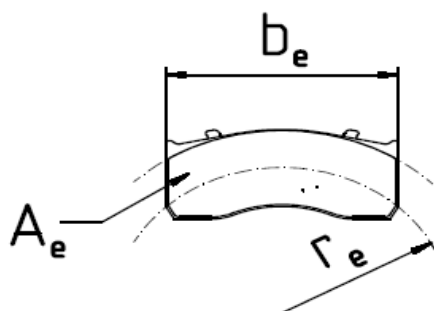
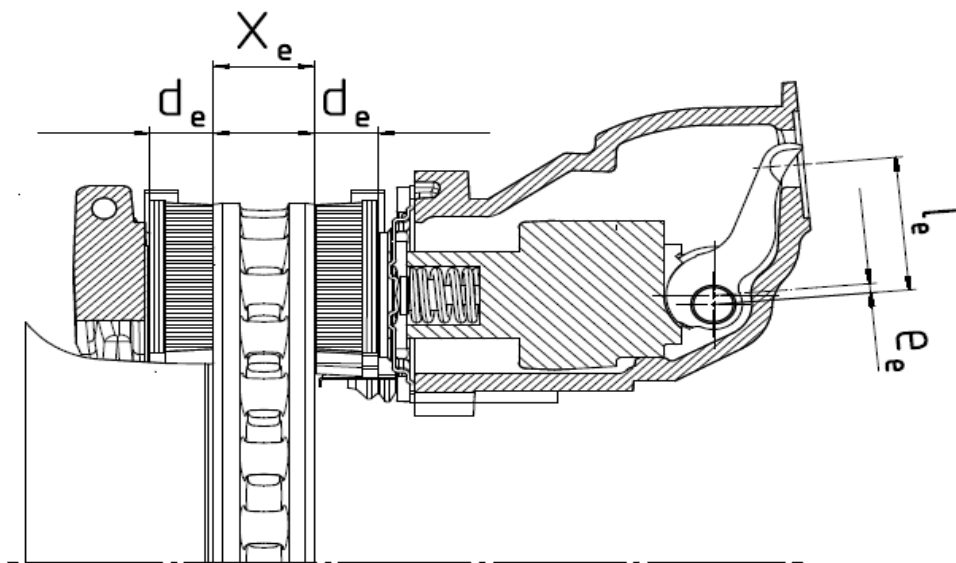
3.1.4. Brake identifier: ID2-

3745W-2

3.1.5. Brake factor BF:

ID4 **361 057 07** Testcode **HG061207****26,45**

3.1.6. Brake data according to the following figures 2B



x_e (mm)	d_e (mm)	e_e (mm)	l_e (mm)	b_e (mm)	r_e (mm)	A_e (cm ²)
45	30	4,82	69,08	207,5	150	2x146

3.5.	Disc brake data		
3.5.1.	Connection type to the axle (axial, radial, integrated, etc.):		integrated
3.5.2.	Brake adjustment device (external/integrated):		integrated
3.5.3.	Max. actuation stroke:		57 mm
3.5.4.	Declared maximum input force T_{hAmax} :		1200 daN
3.5.4.1.	$C_{max} = T_{hAmax} \cdot l_e$:		829 Nm
3.5.5.	Friction radius:	r_e	150 mm
3.5.6.	Lever length:	l_e	69,08 mm
3.5.7.	Input/output ratio (l_e/e_e):	i	14,3
3.5.8.	Mechanical efficiency:	η	0,96
3.5.9.	Declared brake input threshold force: $T_{hA0,dec}$		86,86 N
3.5.9.1.	$C_{0,dec} = T_{hA0,dec} \cdot l_e$:		6 Nm
3.5.10.	Minimum rotor thickness (wear limit):		37 mm
3.6.	Brake disc data		
3.6.1.	Disc type description:		ventilated disc
3.6.2.	Connection/mounting to the hub:		fixed with wheel studs
3.6.3.	Ventilation (yes/no):		yes
3.6.4.	Declared mass:		30 kg
3.6.5.	Nominal mass:		29 kg
3.6.6.	Declared external diameter:		375 mm
3.6.7.	Minimum external diameter:		370 mm
3.6.8.	Inner diameter of friction ring:		224 mm
3.6.9.	Width of ventilation channel (if appl.):		12 mm
3.6.10.	Base material:		cast iron
3.7.	Brake pad data		
	ID4 361 057 07 Testcode HG061207		
3.7.1.	Manufacturer and address:		
	Honeywell Friction Materials GmbH		
	Glinder Weg 1		
	D 21509 Glinde		
3.7.2.	Make:		Jurid
3.7.3.	Type:		539
3.7.4.	Identification (type identification on pad back plate):		indication on backplate
3.7.5.	Minimum thickness (wear limit):		11 mm
3.7.6.	Method of attaching friction material to pad back plate:		pressed on backplate